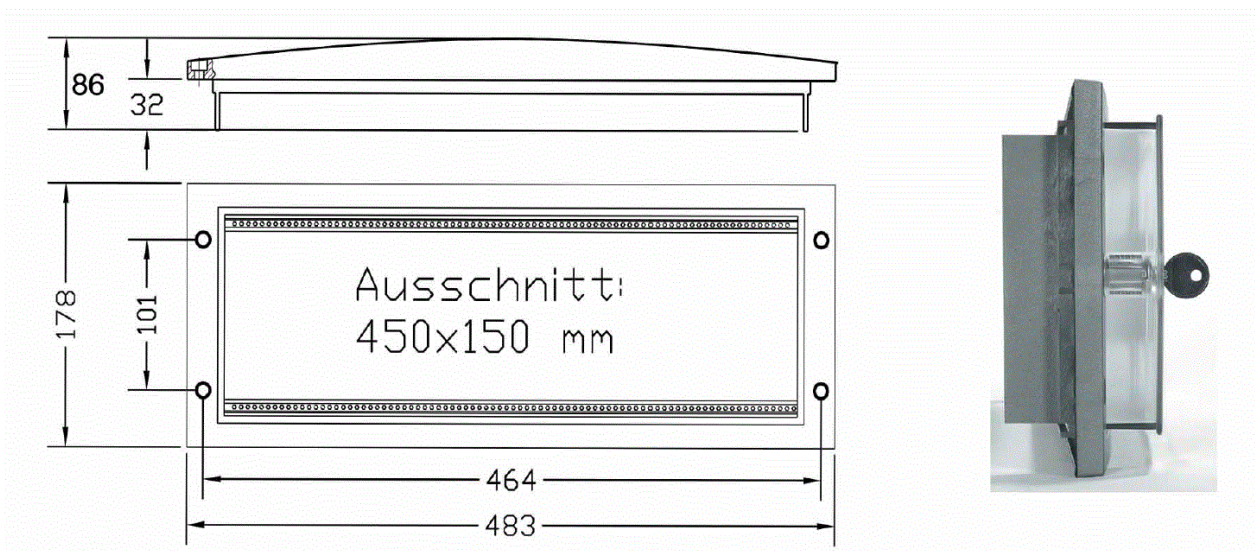
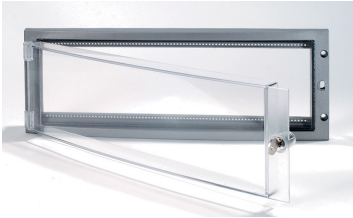


Der Trägerrahmen RTR4084S wird zum Einbau von 10 Stück romutec-Steuerkarten mit je 8 TE und 3HE verwendet.

Es können diverse 19" Einschübe im Träger befestigt werden z.B. K&P Frontplatte, rtKP Frontplatte mit 10TE und 3HE (KPLA10). Befestigung der Einbauten mit Schrauben M2,5. Er ist mit 4 Schrauben M6 in der Schaltschranktüre zu befestigen (werden mitgeliefert).

Die Schnittkanten werden durch den umlaufenden Rahmen abgedeckt. Schutzklasse IP54 durch Polyurethan Dichtung umlaufend. Abschließbar mit Schloss 3524E. Die Abmessungen sind aus der Zeichnung ersichtlich. Patent-Nr. 10 2004 049 708.7



Material Kunststoff ABS (PA6-GF10) und Makrolon

Farbe: ähnlich RAL 7039

CE-Konform  
Brandverhalten:  
ähnlich Brennbarkeitsklasse UL94 Gruppe V2,  
selbstverlöschend

Abmessungen:  
Breite 483mm,  
Höhe 178mm,  
Tiefe (Aufbau) 86mm,  
Einbautiefe 32mm

Umgebungsbedingungen:  
Betriebstemperatur 0...50°C,  
Transport- und Lagertemperatur -20...+70°C

Relative Feuchte 5...95%, nicht kondensierend

Lieferbares Zubehör:  
2x Gewindefschiene M3  
Restplatzabdeckung 3HE, 4TE  
Ersatzschlüssel für Schließung 3524E