

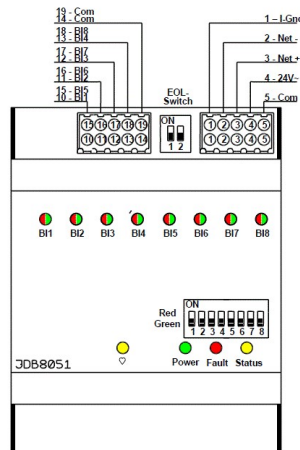
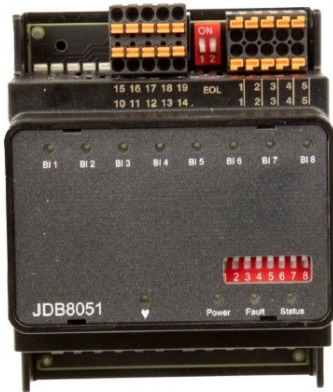
Das Modul JDB8051 gehört zur Metasys® Network Control Engine-Familie. Durch seinen Einsatz können FEC-, FAC- und NCE-Regler um zusätzliche Eingangsdatenpunkte erweitert werden.

Das Modul JDB8051 bietet die Möglichkeit, den Status der acht digitalen Eingänge mit LEDs anzuzeigen. Die LEDs können wahlweise rot oder grün konfiguriert werden.

Das auf eine Hutschiene zu montierende Modul JDB8051 stellt die Anschlüsse für die Hardwareingangs-Datenpunkte zur Verfügung (als steckbare Federzug-Klemmen ausgeführt) sowie die Anzeigeelemente.

Die Module kommunizieren mit dem Regler über die SA- (Sensor-/Actuator) Schnittstelle des Reglers.

Die Konfiguration des Moduls wird durch den übergeordneten FEC-, FAC- oder NCE-Regler in das Gerät geladen. Zur Inbetriebnahme und zum Konfigurieren ist das CCT-Tool erforderlich.



**Allgemeines**

Betriebsbedingungen: 0 bis 50°C (32 bis 122°F);  
10 bis 90% rel. Luftfeuchte, nicht-kondensierend

Lagerbedingungen: 0 bis 70°C (32 bis 158°F);  
10 bis 90% rel. Luftfeuchte,  
nicht-kondensierend  
Angewandte Normen:  
CE Directive 2014/30/EU  
CE Directive 2014/35/EU

**JDB8051 Digitales Eingangs-Modul**

Produkt-Bezeichnung: JDB8051 Ein-/Ausgangs-Modul  
Versorgungsspannung: 24 VAC ± 10% bei 50 oder 60 Hz  
Leistungsaufnahme: maximal 12 VA  
Anschlüsse: Federzug-Klemmen für I/Os,  
Spannungsversorgung und MS/TP-Bus

Adressierung: Einstellung mittels DIP-Schalter (128-254).  
Adressen 0-127 und 255 sind reserviert

Bus-Protokoll: BACnet® MS/TP; 4-Leitungs-SA Bus1) (nur 3 Leitungen genutzt)

Befestigung: 35 mm DIN-Schiene  
Abmessungen (H x B x T):  
92 x 72 x 70 mm (3.6 x 2.8 x 2.8 in.)  
Minimaler Platzbedarf zur Montage:  
120 x 72 x 70 mm (4.7 x 2.8 x 2.8 in.)

Gehäuse: Kunststoffgehäuse, Material: PC-GF10  
Schutzart: IP20 (IEC529)

Gewicht JDB8051: 0.15 kg (0.33 lb)