

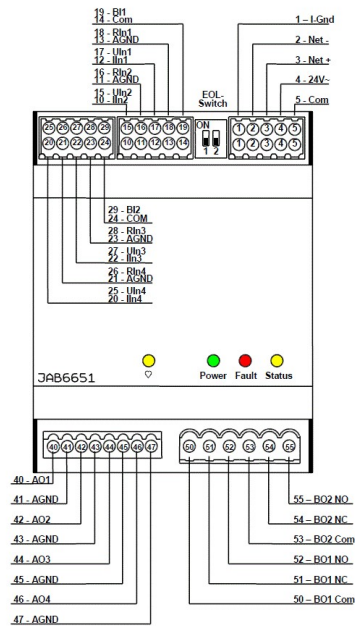
Das Modul JAB6651 gehört zur Metasys® Network Control Engine-Familie. Durch seinen Einsatz können FEC-, FAC- und NCE-Regler um zusätzliche digitale und analoge Ein- und Ausgangsdatenpunkte erweitert werden (2 DI, 2 DO, 4 AI und 4 AO).

Das auf eine Hutschiene zu montierende Modul JAB6651 stellt die Anschlüsse für die Hardware-I/O Datenpunkte zur Verfügung (als steckbare Federzugklemmen ausgeführt) sowie Status-LEDs, die Auskunft über den Betriebszustand des Moduls selbst geben.

Die Module kommunizieren mit dem Regler über die SA- (Sensor-/Actuator) Schnittstelle des Reglers.

Die Konfiguration des Moduls wird durch den übergeordneten FEC-, FAC- oder NCE-Regler in das Gerät geladen.

Zur Inbetriebnahme und zum Konfigurieren ist das CCT-Tool erforderlich.



**Allgemeines**

Betriebsbedingungen 0 bis 50°C (32 bis 122°F);  
10 bis 90% rel. Luftfeuchte, nicht-kondensierend

Lagerbedingungen 0 bis 70°C (32 bis 158°F);  
10 bis 90% rel. Luftfeuchte, nicht-kondensierend  
Angewandte Normen

CE Directive 89/336/EEC  
(EN50081-1, EN50082-2)  
CE Directive 73/23/EEC (EN60730)

JAB6651 Ein-/Ausgangs-Modul Produkt-Bezeichnung  
JAB6651 Ein-/Ausgangs-Modul  
Versorgungsspannung 24 VAC ± 10% bei 50 oder 60 Hz  
Leistungsaufnahme maximal 12 VA  
Anschlüsse Federzug-Klemmen für I/Os,  
Spannungsversorgung und MS/TP-Bus Adressierung

Einstellung mittels DIP-Schalter (128-254).  
Adressen 0-127 und 255 sind reserviert Bus-Protokoll BACnet®  
MS/TP;  
4-Leitungs-SA Bus1) (nur 3 Leitungen genutzt)  
Befestigung 35 mm DIN-Schiene Abmessungen (H x B x T)  
92 x 72 x 70 mm (3.6 x 2.8 x 2.8 in.)  
Minimaler Platzbedarf zur Montage:  
120 x 72 x 70 mm (4.7 x 2.8 x 2.8 in.)

Gehäuse:  
Kunststoffgehäuse,  
Material: PC-GF10  
Schutzart: IP20 (IEC529)  
Gewicht JAB6651: 0.19 kg (0.42 lb)