



Funktionseinheit FE02 – Einstufiger Antrieb

Das Modul dient als Handbedienebene mit Notfunktion zur Ansteuerung von einem 1-stufigen Antrieb. Für den Antrieb ist ein Schiebeschalter mit den Stellungen Auto-0-1 eingebaut.

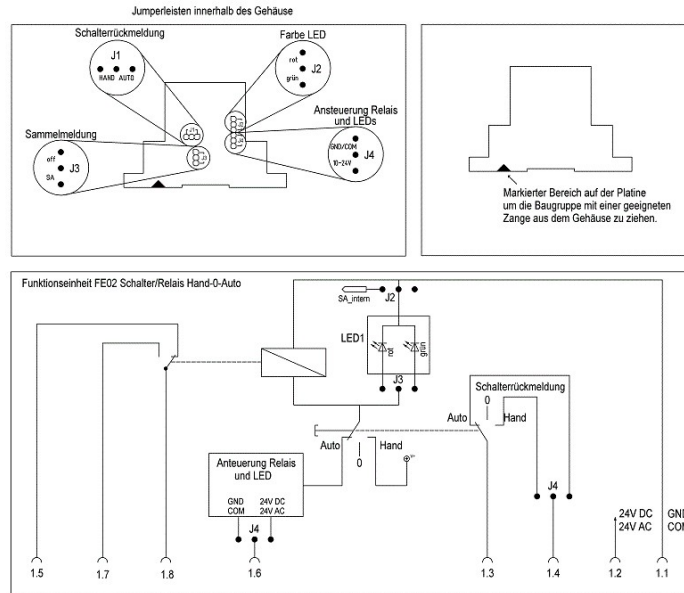
Im Auslieferungszustand ist die Schalterstellung Auto potentialfrei auf Klemme geführt. Wird eine Rückmeldung in Handstellung benötigt, kann dies intern über eine Steckbrücke (Jumper J1) geändert werden.

Mit einem potenzialfreien Relaiskontakt je Steuereinheit (Wechsler) können Leistungsschütze direkt geschaltet werden (Kontaktbelastung beachten). Die Ansteuerung des Relais in Schalterstellung Auto erfolgt über einen Ausgang der DDC/SPS.

Zur Signalisierung des Relaiszustandes ist eine Leuchtdiode eingebaut, deren Farbe (rot oder grün) über den Jumper J2 gewählt werden kann. Die LED leuchtet bei angesteuertem Relais in der eingestellten Farbe und kann zusätzlich durch eine weitere Steckbrücke J3 eine Sammelmeldung auf einer Funktionseinheit FE04 auslösen.

Im Auslieferungszustand kann das Relais mit einer Spannung von 8V bis 24V AC/DC angesteuert werden. Wird eine Ansteuerung mit GND-Potential (oder AC-COM) benötigt, kann dies durch die Steckbrücke J4 eingestellt werden.

Die Meldetexte sind fest, können jedoch durch einen Aufpreis individuell nach Kundenwunsch gestaltet werden. Es besteht ebenfalls die Möglichkeit, die Gerätenummern aufzubringen.



Die Klemmenbezeichnungen sind nach Modulposition innerhalb eines Gehäuses durchnummeriert.

Die Bezeichnung 3.6 bedeutet somit: Interner Moduleinschub 3, Klemme 6.

In folgender Klemmenliste für die Funktionseinheit FE02 wird daher die Position als X gekennzeichnet.

- Klemme X.1: Versorgungsspannung GND
- Klemme X.2: Versorgungsspannung 24V AC oder DC
- Klemme X.3 und X.4: Schalerrückmeldung in Auto- oder Handstellung, potentialfrei, Kontaktbelastung 28V AC oder DC, max. 5A, max. 100VA
- Klemme X.5: Relais Öffner (NC)
- Klemme X.6: Ansteuerung des Relais im Auslieferungszustand mit 8V bis 24V AC oder DC. Über Jumper J4 Ansteuerung mit GND-Potential (AC-COM) wählbar
- Klemme X.7: Relais Schließer (NO)
- Klemme X.8: Relais Wurzel (COM), Kontaktbelastung 250V AC, 5A, max. 1250VA

Außenmaße:
B x H x T
17.5 x 90 x 58 mm