

| | | |
|----------|-----------|--|
| 00002761 | RTR7050S | Trägerrahmen 6HE,2x50TE,Sichthaube IP54, für 12 Module |
| 00002760 | RTR7050 | Trägerrahmen 6HE,2x50TE,Kunststoff ABS, für 12 Module |
| 00002620 | RTR4084S | Trägerrahmen 4HE,84TE m.Sichthaube IP54, für 10 Module |
| 00002619 | RTR4084 | Trägerrahmen 4HE,84TE, Kunststoff ABS, für 10 Module |
| 00002862 | RTR4050S | Trägerrahmen 4HE,50TE,Sichthaube IP54, für 6 Module |
| 00002861 | RTR4050 | Trägerrahmen 4HE,50TE,Kunststoff ABS, für 6 Module |
| 00001364 | RTR5084 | Trägerrahmen 3HE,84TE für 10 Module |
| 00001365 | RTR5084WS | Trägerrahmen 3HE,84TE mit Winkelschiene für 10 Module |
| 00001362 | RTR5064 | Trägerrahmen 3HE,64TE |
| 00001363 | RTR5064WS | Trägerrahmen 3HE,64TE mit Winkelschiene |
| 00001360 | RTR5048 | Trägerrahmen 3HE,48TE |
| 00001361 | RTR5048WS | Trägerrahmen 3HE,48TE mit Winkelschiene |
| 00001358 | RTR5040 | Trägerrahmen 3HE,40TE |
| 00001359 | RTR5040WS | Trägerrahmen 3HE,40TE mit Winkelschiene |

VK Trägerrahmen

0002760 Trägerrahmen 6HE,2x50TE,Kunststoff ABS

RTR7050



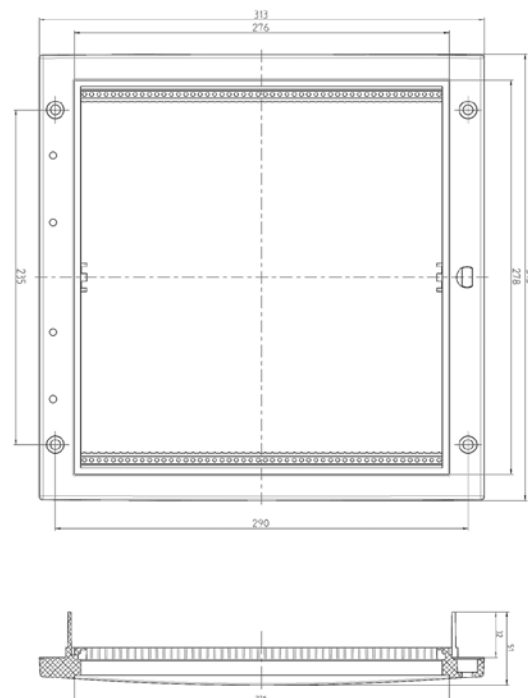
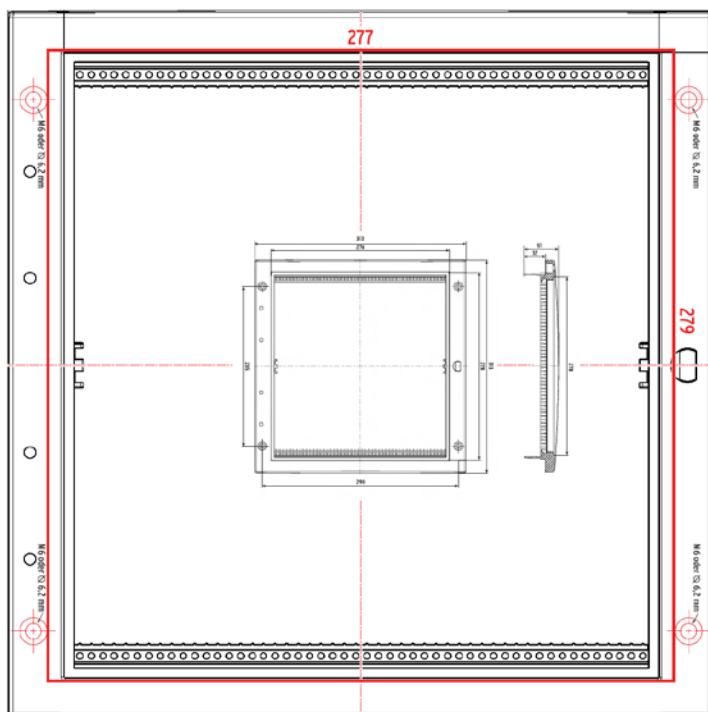
Der Trägerrahmen RTR7050 wird zum Einbau von 12 Stück romutec-Steuerkarten mit je 8 TE und 3HE verwendet. Es können diverse 19" Einschübe im Träger befestigt werden z.B. K&P Frontplatte, rKP Frontplatte mit 10TE und 3HE (KPLA10) ! Befestigung der Einbauten mit Schrauben M3.
Er ist mit 4 Schrauben M6 in der Schaltschranktüre zu befestigen (werden mitgeliefert).
Die Schnittkanten werden durch den umlaufenden Rahmen abgedeckt.
Die Abmessungen sind aus der Zeichnung ersichtlich.

Material Kunststoff ABS (PA6-GF10)
Farbe: schwarz RAL 9005
CE-Konform
Brandverhalten: ähnlich Brennbarkeitsklasse UL94 Gruppe 94HB, selbstverlöschend

Abmessungen
Breite 313mm, Höhe 313mm
Einbautiefe 32 mm

19"-Einbauten : 2x50TE; 2x3HE

Umgebungsbedingungen
Betriebstemperatur 0...50°C
Transport- und Lagertemperatur -20...+70°C
Relative Feuchte 5...95%, nicht kondensierend



Lieferbares Zubehör:
4xGewindeschiene M3x2
Restplatzabdeckung 3HE, 2TE
Restplatzabdeckung 3HE, 4TE

VK Trägerrahmen

00002761 Trägerrahmen 6HE,2x50TE,Sichthaube IP54

RTR7050S



Der Trägerrahmen RTR7050S wird zum Einbau von 12 Stück romutec-Steuerkarten mit je 8 TE und 3HE verwendet. Es können diverse 19" Einschübe im Träger befestigt werden z.B. K&P Frontplatte, rKP Frontplatte mit 10TE und 3HE (KPLA10) ! Befestigung der Einbauten mit Schrauben M3.
Er ist mit 4 Schrauben M6 in der Schaltschranktüre zu befestigen (werden mitgeliefert).
Die Schnittkanten werden durch den umlaufenden Rahmen abgedeckt. Schutzklasse IP54 durch Polyurethan Dichtung umlaufend. Abschließbar mit Schloss 3524E !
Die Abmessungen sind aus der Zeichnung ersichtlich.

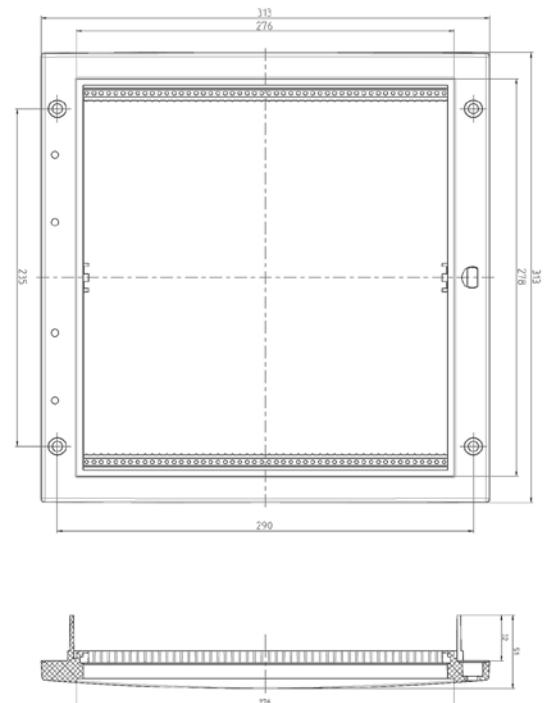
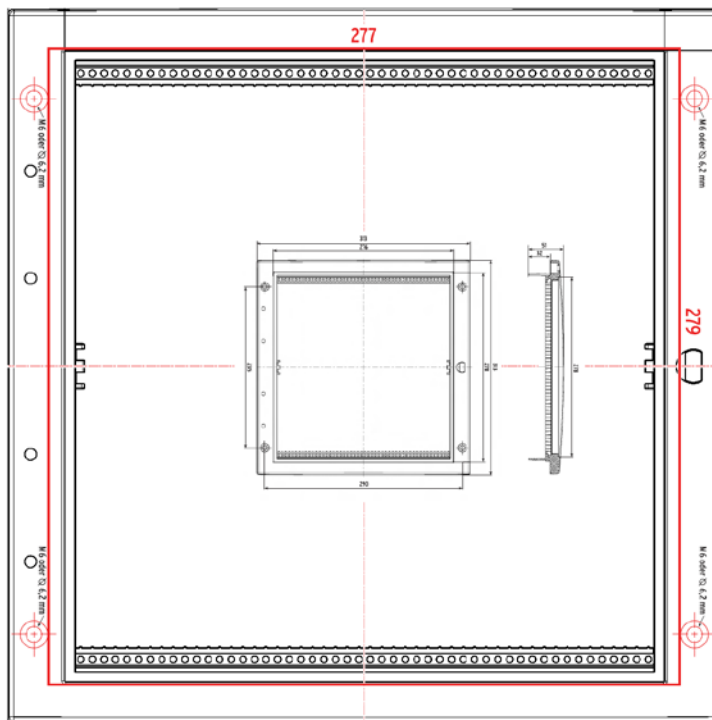
Material Kunststoff ABS (PA6-GF10) und Makrolon
Farbe: schwarz RAL 9005
CE-Konform
Brandverhalten: ähnlich Brennbarkeitsklasse UL94 Gruppe V2, selbstverlöschend

Abmessungen
Breite 313mm, Höhe 313mm, Tiefe (Aufbau) 48mm, Einbautiefe 32 mm

19"-Einbauten : 2x50TE; 2x3HE

Umgebungsbedingungen

Betriebstemperatur 0...50°C, Transport- und Lagertemperatur -20...+70°C
Relative Feuchte 5...95%, nicht kondensierend



Lieferbares Zubehör:
4xGewindeschiene M3x2
Restplatzabdeckung 3HE, 2TE
Restplatzabdeckung 3HE, 4TE
Ersatzschlüssel für Schließung
3524E



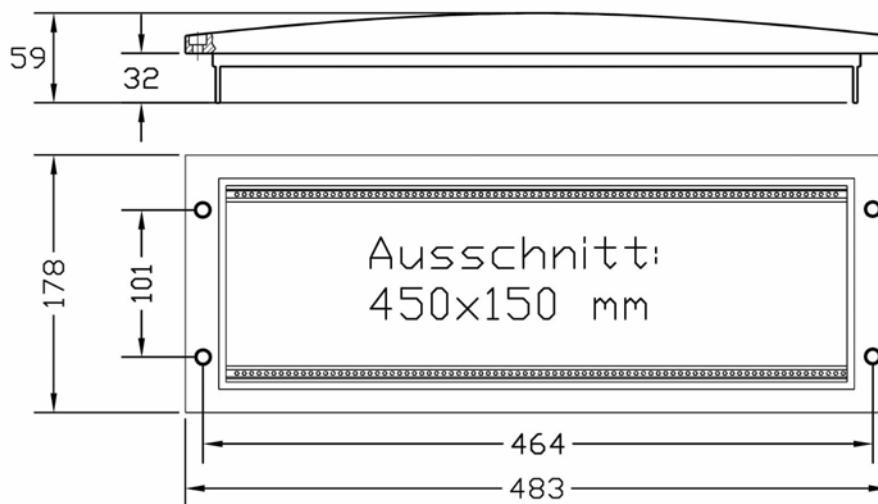
Der Trägerrahmen RTR4084 wird zum Einbau von 10 Stück romutec-Steuerkarten mit je 8 TE und 3HE verwendet. Es können diverse 19" Einschübe im Träger befestigt werden z.B. K&P Frontplatte, rKP Frontplatte mit 10TE und 3HE (KPLA10) ! Befestigung der Einbauten mit Schrauben M2,5.
Er ist mit 4 Schrauben M6 in der Schaltschranktüre zu befestigen (werden mitgeliefert).
Die Schnittkanten werden durch den umlaufenden Rahmen abgedeckt.
Die Abmessungen sind aus der Zeichnung ersichtlich.

Material Kunststoff ABS (PA6-GF10)
Farbe: RAL 9005 schwarz
CE-Konform
Brandverhalten: ähnlich Brennbarkeitsklasse UL94 Gruppe 94HB, selbstverlöschend

Abmessungen
Breite 483mm, Höhe 178mm
Einbautiefe 32 mm

Umgebungsbedingungen
Betriebstemperatur 0...50°C
Transport- und Lagertemperatur -20...+70°C
Relative Feuchte 5...95%, nicht kondensierend

Lieferbares Zubehör:
2xGewindeschiene M3x2
Restplatzabdeckung 3HE, 4TE





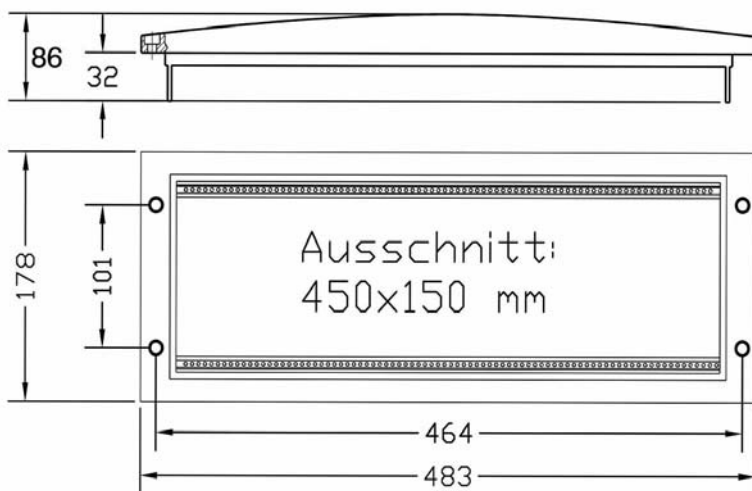
Der Trägerrahmen RTR4084S wird zum Einbau von 10 Stück romotec-Steuerkarten mit je 8 TE und 3HE verwendet. Es können diverse 19" Einschübe im Träger befestigt werden z.B. K&P Frontplatte, rKP Frontplatte mit 10TE und 3HE (KPLA10) ! Befestigung der Einbauten mit Schrauben M2,5.
Er ist mit 4 Schrauben M6 in der Schaltschranktüre zu befestigen (werden mitgeliefert).
Die Schnittkanten werden durch den umlaufenden Rahmen abgedeckt. Schutzklasse IP54 durch Polyurethan Dichtung umlaufend.
Die Abmessungen sind aus der Zeichnung ersichtlich. Patent-Nr. 10 2004 049 708.7

Material Kunststoff ABS (PA6-GF10) und Makrolon
Farbe: RAL 9005 schwarz
CE-Konform
Brandverhalten: ähnlich Brennbarkeitsklasse UL94 Gruppe V2, selbstverlöschend

Abmessungen
Breite 483mm, Höhe 178mm, Tiefe (Aufbau) 54mm, Einbautiefe 32 mm

Umgebungsbedingungen
Betriebstemperatur 0...50°C, Transport- und Lagertemperatur -20...+70°C
Relative Feuchte 5...95%, nicht kondensierend

Lieferbares Zubehör:
2xGewindeschiene M3x2
Restplatzabdeckung 3HE, 4TE
Erstschlüssel für Schließung 89001



VK Trägerrahmen

00002862 Trägerrahmen 4HE,50TE,Sichthaube IP54

RTR4050S



Der Trägerrahmen RTR4050S wird zum Einbau von 6 Stück romutec-Steuerkarten mit je 8 TE und 3HE verwendet. Es können diverse 19" Einschübe im Träger befestigt werden z.B. K&P Frontplatte, rtkP Frontplatte mit 10TE und 3HE (KPLA10) ! Befestigung der Einbauten mit Schrauben M2,5.
Er ist mit 4 Schrauben M6 in der Schaltschranktüre zu befestigen (werden mitgeliefert).
Die Schnittkanten werden durch den umlaufenden Rahmen abgedeckt. Schutzklasse IP54 durch Polyurethan Dichtung umlaufend. Abschließbar mit Schloss 3524E !
Die Abmessungen sind aus der Zeichnung ersichtlich.

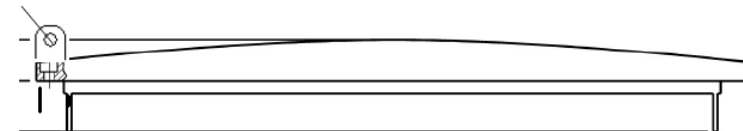
Material Kunststoff ABS (PA6-GF10) und Makrolon
Farbe: RAL 9005 schwarz
CE-Konform
Brandverhalten: ähnlich Brennbarkeitsklasse UL94 Gruppe V2, selbstverlöschend

Abmessungen
Breite 313mm, Höhe 180mm, Tiefe (Aufbau) 48mm, Einbautiefe 32 mm

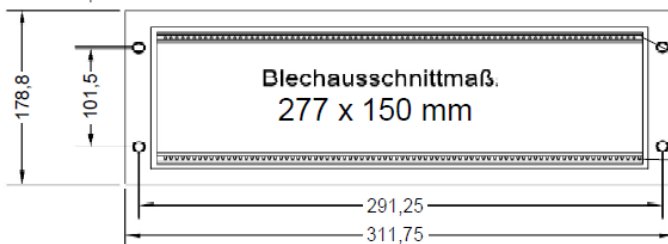
19"-Einbauten : 50TE; 3HE

Umgebungsbedingungen
Betriebstemperatur 0...50°C, Transport- und Lagertemperatur -20...+70°C
Relative Feuchte 5...95%, nicht kondensierend

Türscharnier



Trägerrahmen mit Sichttür
ABS RTR4050S 4HE/50TE
(ArtNr. 10003501)



Schutzfolie
(ArtNr. 10002962)

Gewindeschiene M2,5x50TE
(ArtNr. 10003332)



Rastfeder für Befestigung

Lieferbares Zubehör:

2xGewindeschiene M3x2
Restplatzabdeckung 3HE, 2TE
Restplatzabdeckung 3HE, 4TE
Ersatzschlüssel für Schließung 3524E

VK Trägerrahmen

00002861 Trägerrahmen 4HE, 50TE

RTR4050



Der Trägerrahmen RTR4050 wird zum Einbau von 6 Stück romutec-Steuerkarten mit je 8 TE und 3HE verwendet. Es können diverse 19" Einschübe im Träger befestigt werden z.B. K&P Frontplatte, rtKP Frontplatte mit 10TE und 3HE (KPLA10) ! Befestigung der Einbauten mit Schrauben M2,5.
Er ist mit 4 Schrauben M6 in der Schaltschranktüre zu befestigen (werden mitgeliefert).
Die Schnittkanten werden durch den umlaufenden Rahmen abgedeckt.

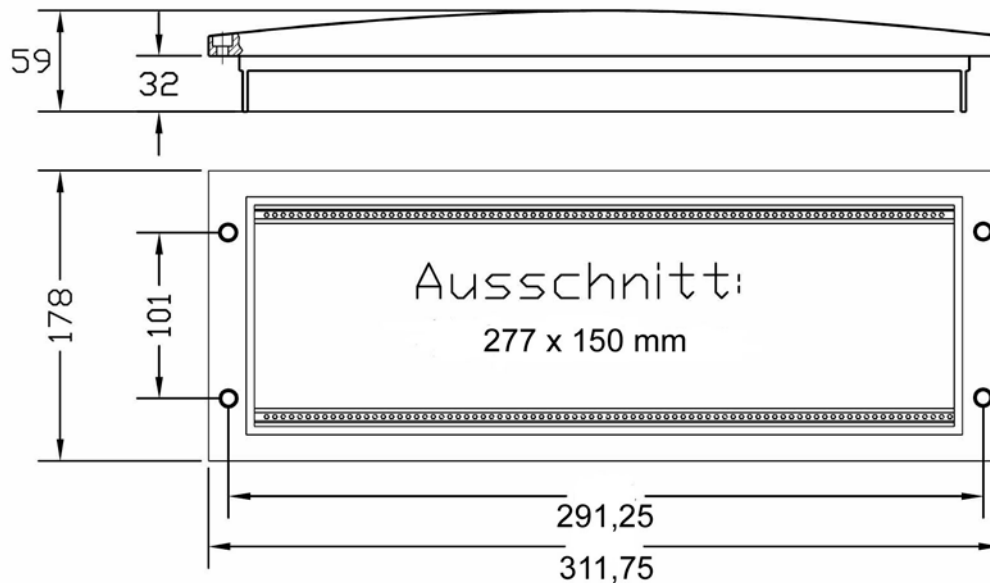
Die Abmessungen sind aus der Zeichnung ersichtlich.

Material Kunststoff ABS (PA6-GF10) und Makrolon
Farbe: RAL 9005 schwarz
CE-Konform
Brandverhalten: ähnlich Brennbarkeitsklasse UL94 Gruppe V2, selbstverlöschend

Abmessungen
Breite 313mm, Höhe 180mm, Tiefe (Aufbau) 48mm, Einbautiefe 32 mm, Aufbautiefe 25 mm

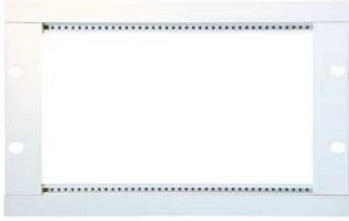
19"-Einbauten : 50TE; 3HE

Umgebungsbedingungen
Betriebstemperatur 0...50°C, Transport- und Lagertemperatur -20...+70°C
Relative Feuchte 5...95%, nicht kondensierend



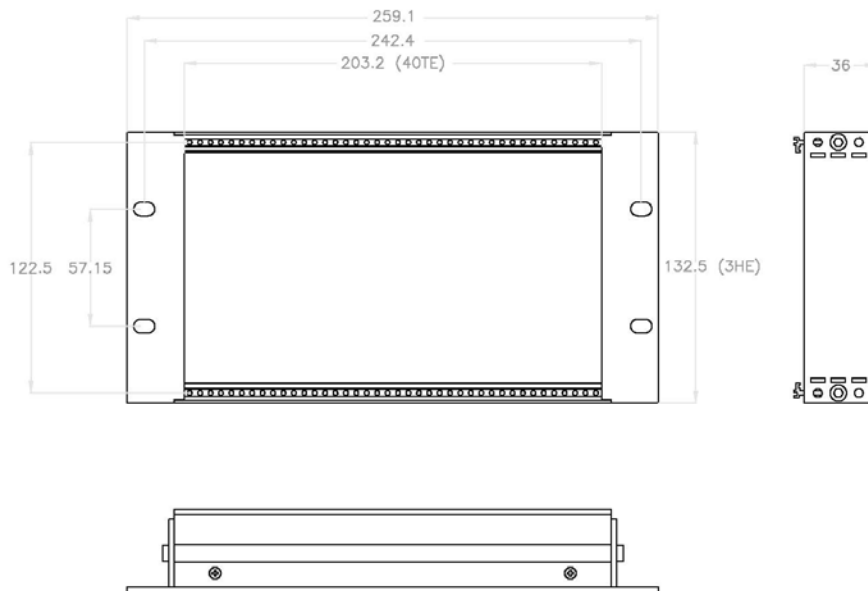
Lieferbares Zubehör:

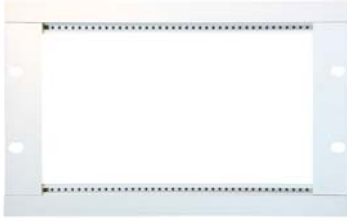
2xGewindeschiene M3x2
Restplatzabdeckung 3HE, 2TE
Restplatzabdeckung 3HE, 4TE



Der Trägerrahmen RTR5040 wird zum Einbau von 5 Stück romutec-Steuerkarten mit je 8 TE Breite verwendet. Er ist mit 4 Schrauben M6 (Type FKSM6, Zubehör) in der Schaltschrantür zu befestigen. Die Abmessungen sind aus der Zeichnung ersichtlich.

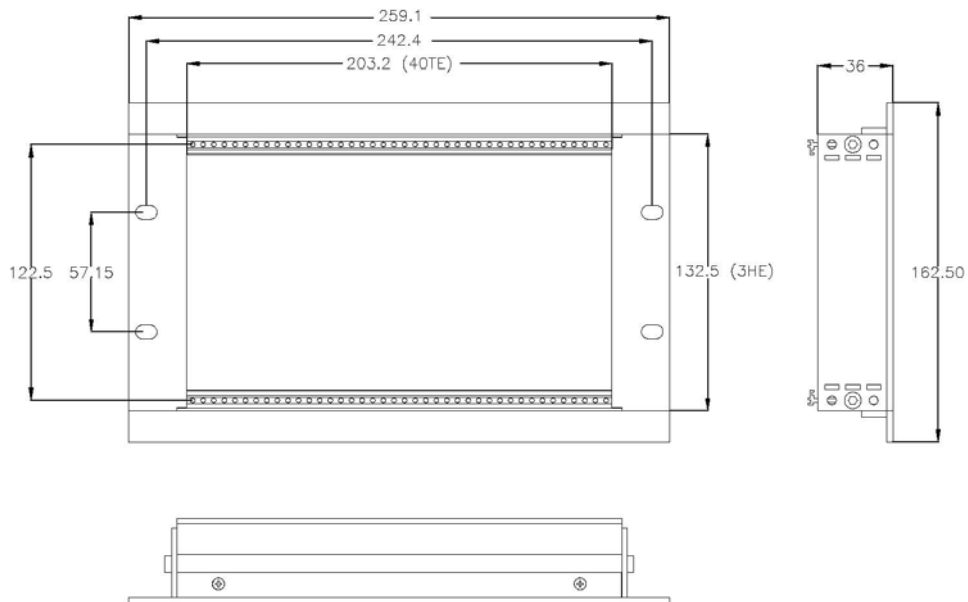
Frontmaterial Alu eloxiert.





Der Trägerrahmen RTR5040WS wird zum Einbau von 5 Stück romotec-Steuerkarten mit je 8 TE Breite verwendet. Er ist mit 4 Schrauben M6 (Type FKSM6, Zubehör) in der Schaltschranktür zu befestigen. Zum Abdecken der Schnittkanten sind oben und unten Winkelschienen montiert. Die Abmessungen sind aus der Zeichnung ersichtlich.

Frontmaterial Alu eloxiert.





Der Trägerrahmen RTR5048 wird zum Einbau von 6 Stück romotec-Steuerkarten mit je 8 TE Breite verwendet. Er ist mit 4 Schrauben M6 (Type FKSM6, Zubehör) in der Schaltschranktür zu befestigen. Die Abmessungen sind aus der Zeichnung ersichtlich.

Frontmaterial Alu eloxiert.

Abmessungen in mm:

A = 300

B = 244

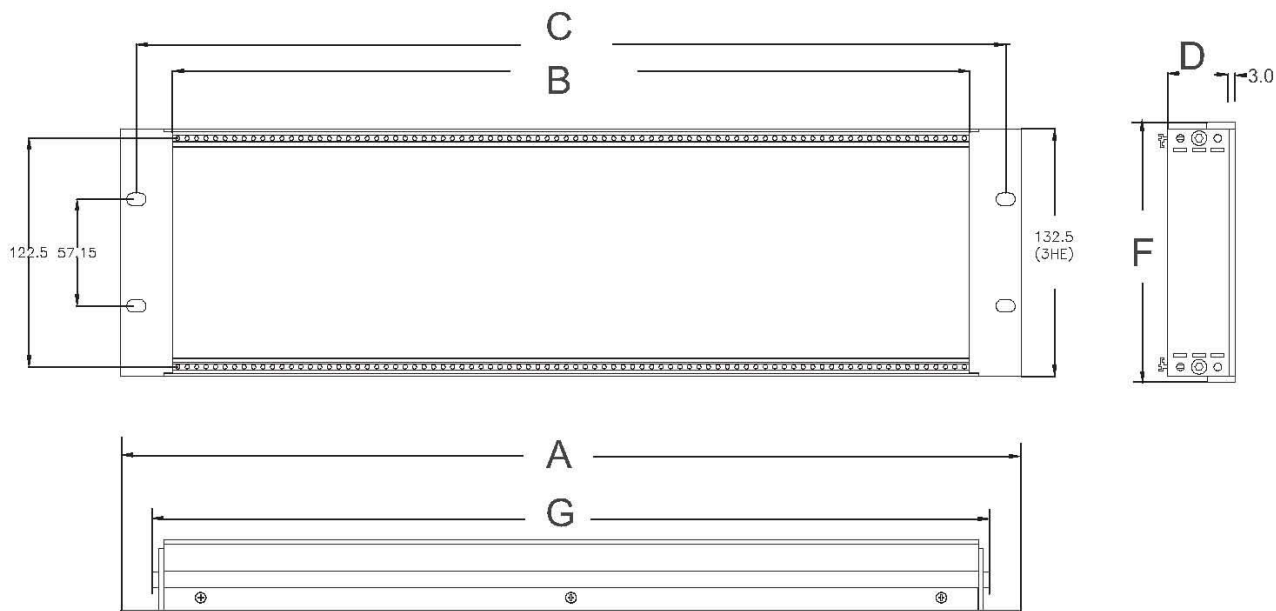
C = 283

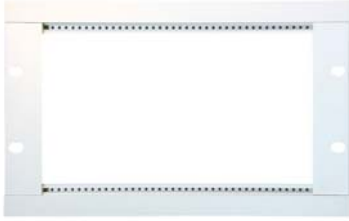
D = 39

F = 134

G = 265

Details siehe Zeichnung





Der Trägerrahmen RTR5048WS wird zum Einbau von 6 Stück romotec-Steuerkarten mit je 8 TE Breite verwendet. Er ist mit 4 Schrauben M6 (Type FKSM6, Zubehör) in der Schaltschranktür zu befestigen. Zum Abdecken der Schnittkanten sind oben und unten Winkelschienen montiert. Die Abmessungen sind aus der Zeichnung ersichtlich.

Frontmaterial Alu eloxiert.

Abmessungen in mm:

A = 300

B = 244

C = 283

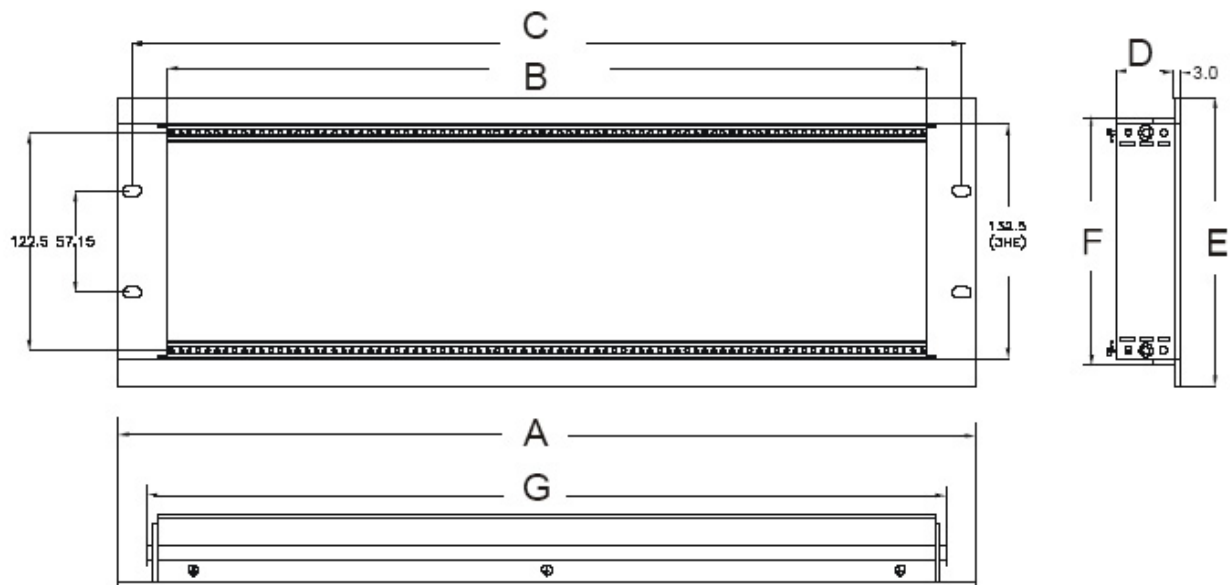
D = 39

E = 162,5

F = 140

G = 265

Details siehe Zeichnung





Der Trägerrahmen RTR5064 wird zum Einbau von 8 Stück romotec-Steuerkarten mit je 8 TE Breite verwendet. Er ist mit 4 Schrauben M6 (Type FKSM6, Zubehör) in der Schaltschranktür zu befestigen. Die Abmessungen sind aus der Zeichnung ersichtlich.

Frontmaterial Alu eloxiert.

Abmessungen in mm:

A = 381

B = 325

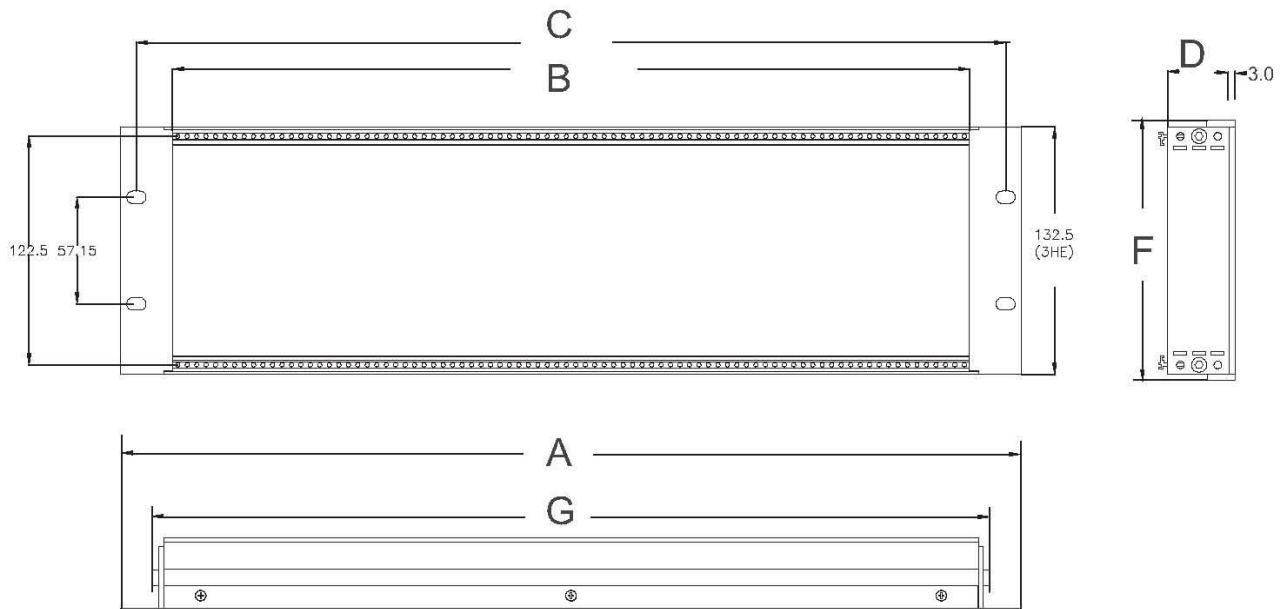
C = 365

D = 39

F = 134

G = 346

Details siehe Zeichnung





Der Trägerrahmen RTR5064WS wird zum Einbau von 8 Stück romotec-Steuerkarten mit je 8 TE Breite verwendet. Er ist mit 4 Schrauben M6 (Type FKSM6, Zubehör) in der Schaltschranktür zu befestigen. Zum Abdecken der Schnittkanten sind oben und unten Winkelschienen montiert. Die Abmessungen sind aus der Zeichnung ersichtlich.

Frontmaterial Alu eloxiert.

Abmessungen in mm:

A = 381

B = 325

C = 365

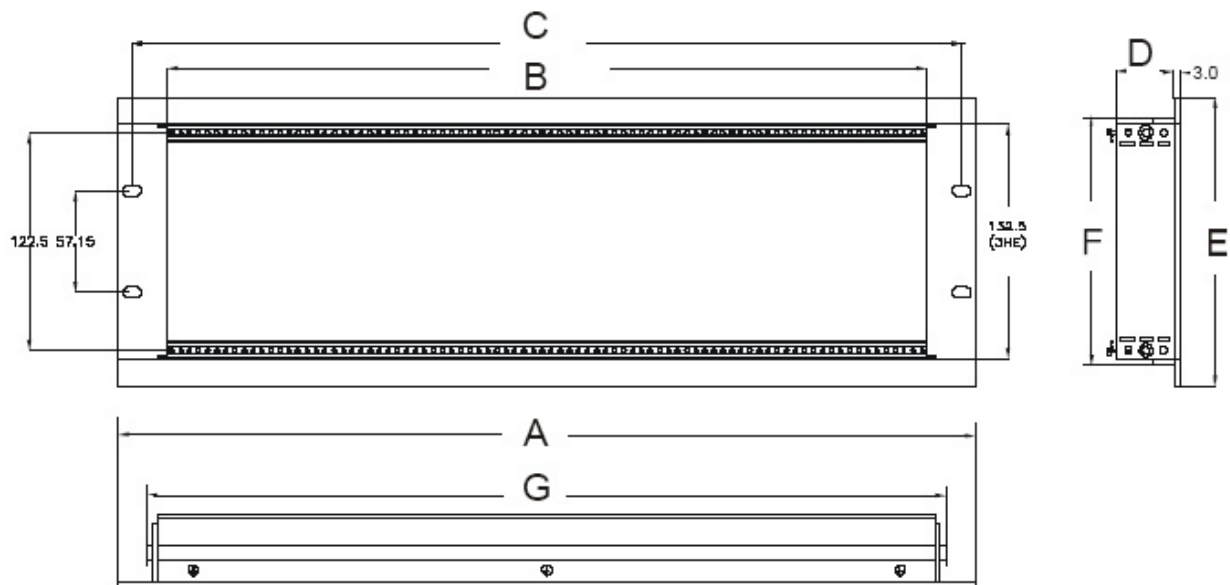
D = 39

E = 162,5

F = 140

G = 346

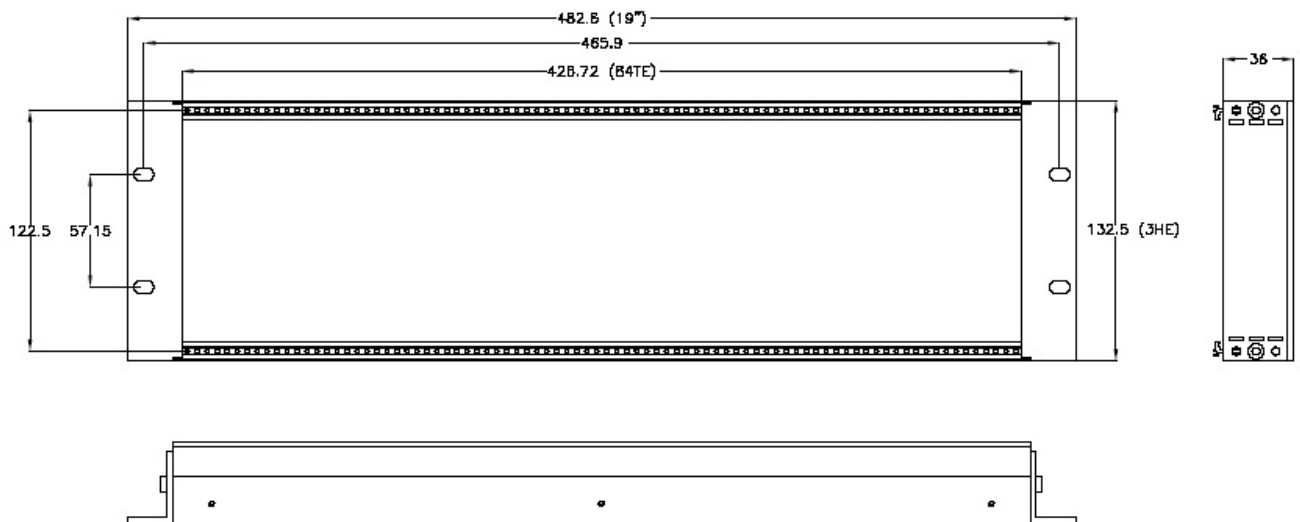
Details siehe Zeichnung





Der Trägerrahmen RTR5084 wird zum Einbau von 10 Stück romutec-Steuerkarten mit je 8 TE Breite verwendet. Er ist mit 4 Schrauben M6 (Type FKSM6, Zubehör) in der Schaltschranktür zu befestigen. Die Abmessungen sind aus der Zeichnung ersichtlich.

Frontmaterial Alu eloxiert.





Der Trägerrahmen RTR5084WS wird zum Einbau von 10 Stück romotec-Steuerkarten mit je 8 TE Breite verwendet. Er ist mit 4 Schrauben M6 (Type FKSM6, Zubehör) in der Schaltschränktür zu befestigen. Zum Abdecken der Schnittkanten sind oben und unten Winkelschienen montiert. Die Abmessungen sind aus der Zeichnung ersichtlich.

Frontmaterial Alu eloxiert.

Abmessungen in mm:

A = 483

B = 427

C = 465

D = 39

E = 162,5

F = 140

G = 452

Details siehe Zeichnung

