

**RSL0034**

TRÄGER:

STECKPLATZ:

SYSTEM-BUS



S2 unten  
J-++v

Auto  
Aus  
Stufe 1  
Stufe 2

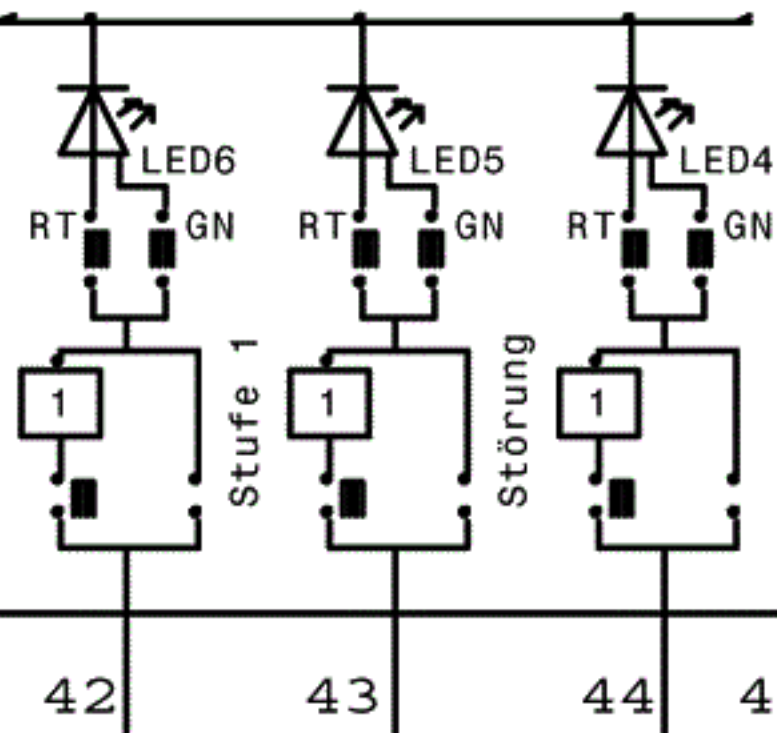
31 32 33 34 35 36 37

150W/150VA

Stufe 2

Stufe 1

Störung



SA-Ausgang 4-6

u/24VAC  
+24VDC  
V/GND

42 43 44 45 46 41