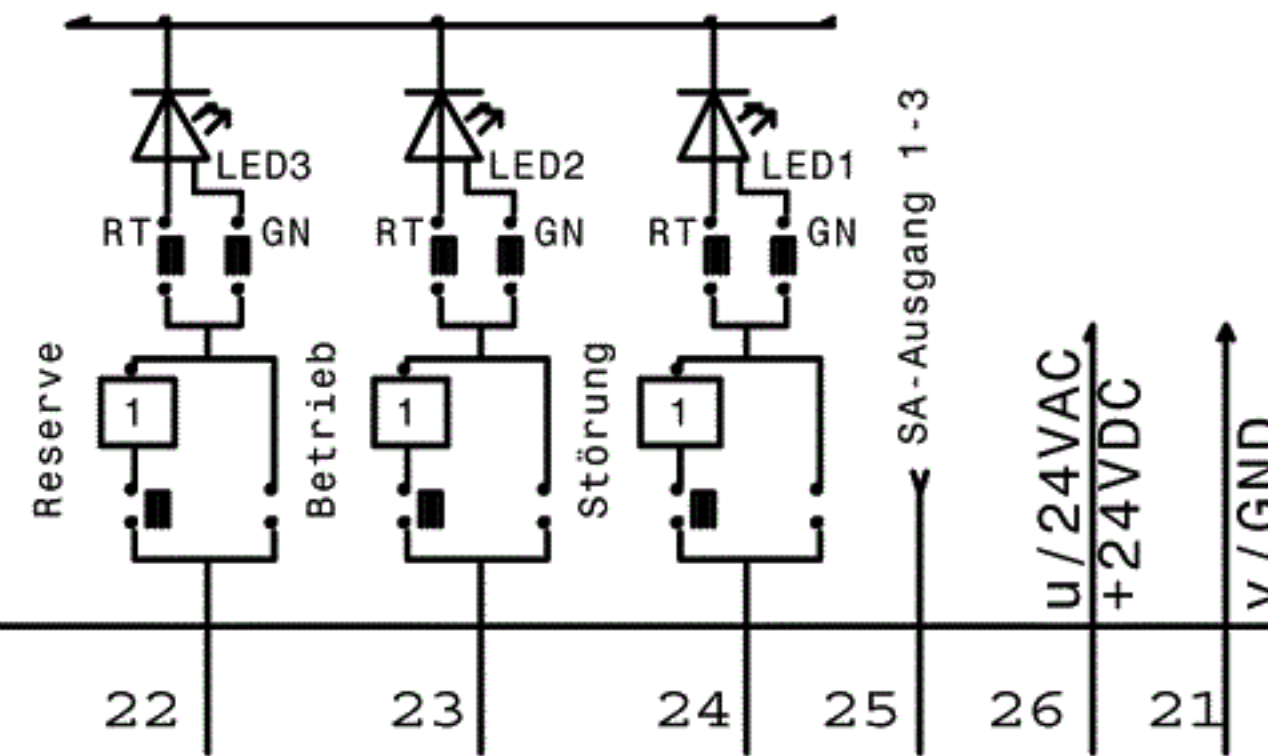


RSL3032

TRÄGER :

STECKPLATZ :

SYSTEM-BUS



S2 unten
Aus
Ein

