

## Feldbusmodul FBB-4DI2DO-R.24

- Anbindung über BACnet MS/TP
- z.B. zum Anschluss von motorischen BSK (Überwachungsfunktionen im FBB integriert)
- oder für allgemeine dezentrale Datenpunkte (Datensammler/Remote-I/Os)
- 4x Digital-Eingang
- 2x Relais-Ausgang, potentialfrei ( $I_{\max}$  16 A)
- Versorgungsspannung 24 V (AC/DC)



### Technische Daten

<b>Allgemeine Daten</b>	Name/Typ	FBB-4DI2DO-R.24
	Artikelnummer	00003183
<b>Elektrische Daten</b>	Versorgungsspannung	24 V AC/DC
	Stromaufnahme	abhängig von Datenpunktconfiguration DC: typ. 56 mA, max. 85 mA AC: typ. 120 mA, max. 160 mA
	Leistungsbedarf	abhängig von Datenpunktconfiguration DC: typ. 1,4 W, max. 2,0 W AC: typ. 2,1 W, max. 3,0 W
<b>Digitale Ausgänge – Relais</b>	Anzahl	2 Stück, je 1 Schließer (NO), mit Status-LED und Handübersteuerung
	Potential	potentialfrei
	Max. Schaltleistung DC1	30 V DC (16 A)
	Max. Schaltleistung DC1	110 V DC (0,3 A)
	Max. Schaltleistung DC1	220 V DC (0,12 A)
	Max. Schaltleistung AC1	4000 VA (16 A / 250 V AC)
	Max. Schaltleistung AC3	500 W / 230 V AC
	Max. Schaltleistung AC15	750 VA / 230 V AC
	Lebensdauer, elektrisch	50x10 <sup>3</sup> (bei Nennlast AC1)
	Max. Schaltfrequenz	600 Spiele pro Stunde bei Nennlast
Induktive Lasten	sind so weit wie möglich zu vermeiden bzw. an der Quelle zu entstören	
<b>Digitale Eingänge</b>	Anzahl	4 (jeweils mit Status LED)
	Eingangsspannung	24 V, Ansteuerung durch potentialfreien Kontakt über DI und COM
<b>Kommunikation</b>	Protokoll / Schnittstelle	BACnet MS/TP / RS485
	Adress-Einstellung	über Dipschalter
	Baudraten	9600, 19200, 38400, 57600, 76800, 115200, 230400 Bd, Autobaud-Erkennung
<b>Sicherheit</b>	Schutzart IEC/EN	IP 67 (Nutzung Kabelverschraubungen) IP 66 (Nutzung der Membraneinführung) IP 54 (bei .AMP-Varianten)
	Umgebungstemperatur	0 ... 50°C
	Lagertemperatur	-10 ... 70°C
	Relative Feuchte	10 ... 90%, nicht kondensierend
	Wartung	wartungsfrei
	Gewicht	487 g
	Abmessung Gehäuse	160x140x81 (BxHxT)
	Abmessung inkl. PG-Verschraubungen	160x204x81 (BxHxT)

Produktmerkmale

**Systembeschreibung**

Die Feldbusmodule **FBB-4DI2DO-R** stellen digitale Ein- und Ausgänge für die dezentrale Montage im Gebäude zur Verfügung. Durch die BACnet MS/TP-Schnittstelle können Stellantriebe und Meldungen vernetzt werden.

Neben dem einfachen Ansteuern der Ausgänge und Abfragen der Eingänge mit Hilfe von Bus-Befehlen bieten die **FBB-Module** auch die Möglichkeit, bestimmte Funktionen zu konfigurieren wie z.B. eine Status- und Laufzeitüberwachung von motorischen Brandschutzklappen. Wird diese Funktion deaktiviert, werden die Geräte als reine Datensammler oder Remote-I/Os betrieben.

Die Ausgänge können mittels Taster von Hand übersteuert werden:

Bedienung	Zustand / Wechsel	Bedeutung
	Ursprungs-Zustand	BSK Automatik
Taster 1.Mal gedrückt	→	BSK manuell AUF
Taster 2.Mal gedrückt	→	BSK manuell ZU
Taster 3.Mal gedrückt	→	



Rückmeldung der Handübersteuerung der digitalen Ausgänge mittels LEDs im Modul und über BACnet-Status; Zurücksetzen der Ausgänge in den Automatikmodus ist auch per BACnet-Befehl möglich.

**Installation**

Die **FBB-Module** werden dezentral in unmittelbarer Nähe von Sensoren und Aktoren montiert, z.B. direkt neben motorischen Brandschutzklappen, oder bei Heizkreisen direkt am Lüftungsgerät oder in Räumen mit Einzelraumregelung.


**Anschlüsse**

Alle Klemmen sind werkzeuglos betätigbar (Push-in-Klemmen mit Betätigungshebel).  
Querschnitte:  
bis 4 mm<sup>2</sup> (eindrätige und feindrätige Leiter)  
bis 2,5 mm<sup>2</sup> (feindrätige Leiter mit Aderendhülsen)

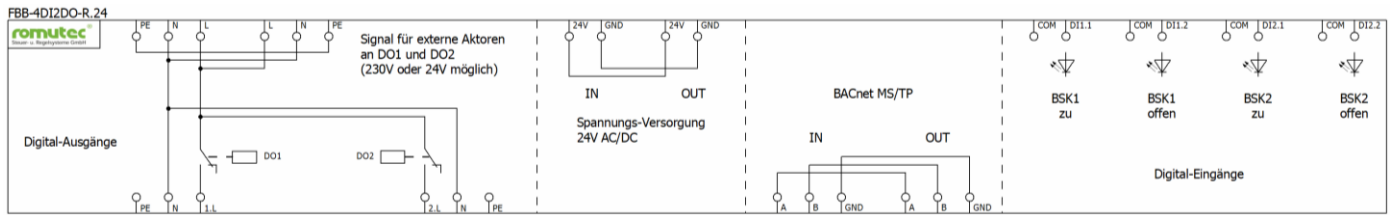
Status-LEDs, Bedeutung

<b>Bus</b>	Grün leuchtend Orange aufblinkend Rot aufblinkend	Modul betriebsbereit Kommunikation aktiv Fehlerhaftes oder ungültiges Telegramm empfangen
<b>Digitale Ausgänge</b>	LED Aus LED Grün, Dauerlicht LED Orange, Dauerlicht LED Grün, Blinken LED Orange, Blinken LED Rot, Dauerlicht LED Rot, Blinken	DO AUTO, Status AUS (=ZU), <i>Priority Array leer</i> DO AUTO, Status EIN (=AUF) DO AUTO, Status AUS (=ZU) DO HAND, Status EIN (=AUF) DO HAND, Status AUS (=ZU) Fehlermeldung BSK BSK gefallen
<b>Digitale Eingänge</b>	LED orange EIN	DI, <b>logischer</b> Zustand EIN

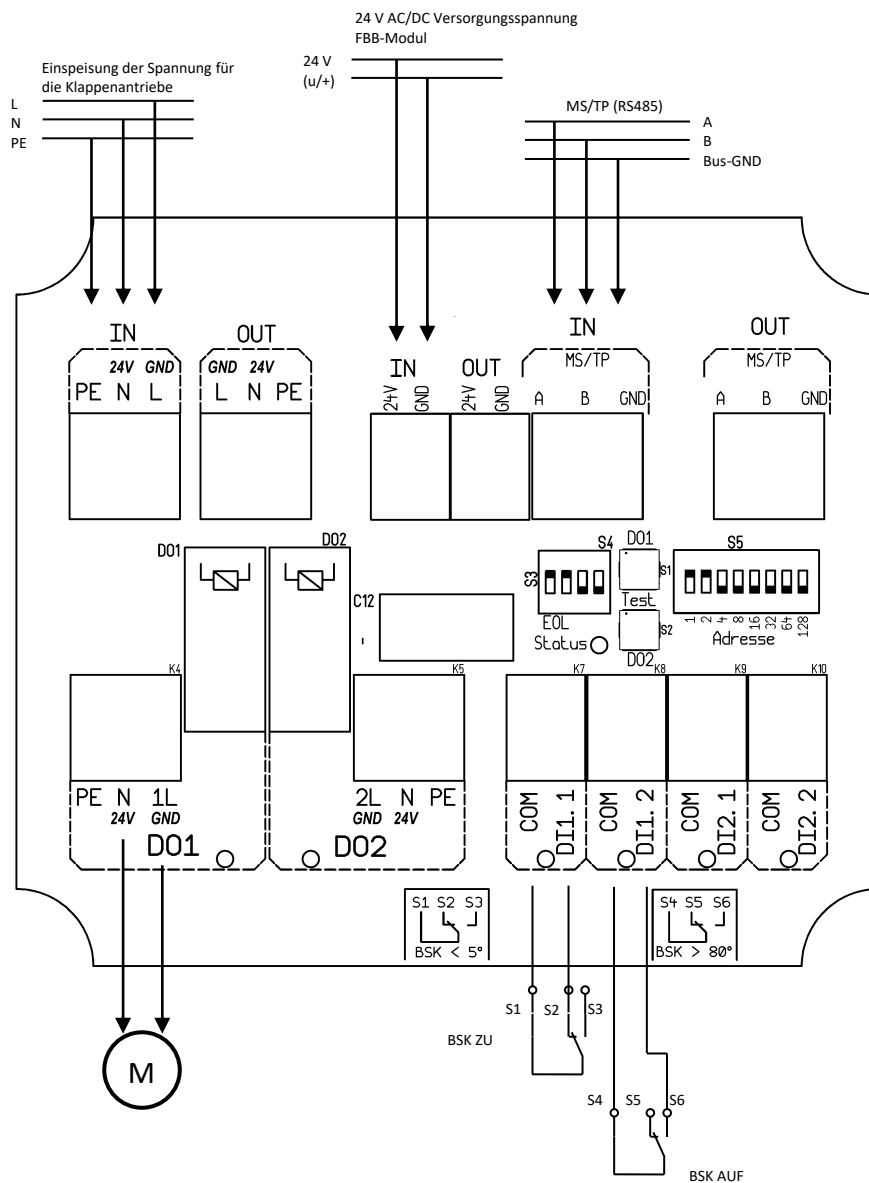
Allgemeine BACnet MS/TP-Hinweise

<b>Adressierung</b>	Dipschalter 8-polig 	Adressen 0 ... 254  Bei Einstellung einer Adresse von 0 bis 127 verhält sich das Gerät als Master. Wird eine Adresse im Bereich von 128 bis 254 eingestellt, verhält sich das Gerät als Slave.
<b>Terminierung</b>	Dipschalter 4-polig	Dips 1+2 sollten am letzten Gerät des Bussegments auf ON gesetzt werden, um den Bus aktiv zu terminieren.
<b>Empfohlene Kabeltypen</b>	bis 100m:  über 100m:	LiYCY 2x2x0,5mm <sup>2</sup> , geschirmt Leitungswiderstand < 4,0Ω / 100m Kapazitätsbelag < 13.0nF / 100m  CYPiMF 2x2x0,5mm <sup>2</sup> , geschirmt Leitungswiderstand < 4,0Ω / 100m Kapazitätsbelag < 6.0nF / 100m

Elektrische Anschlussbilder



Anschlussbeispiel



**Hinweise:**

Aktivierung DI durch Schließen des potentialfreien Kontaktes zwischen DI und COM.

DO1 = 1L, DO2 = 2L: Die Ausgangsspannung für 1L und 2L ist auf Klemme L einzuspeisen. Werden Klappenantriebe mit 24 V verwendet, ist hier entsprechend diese Spannung an L (24 V) und N (0 V) einzuspeisen.

## Sicherheitshinweise



- Das **FBB-Modul** soll nicht in unmittelbarer Umgebung von Frequenzumrichtern eingebaut werden. Frequenzumrichter sind mit sämtlichen Schutzmaßnahmen (z.B. Netzfilter etc.) zu beschalten, damit die geforderten Vorschriften und Richtlinien eingehalten werden.
- Die Anschlussspannung muss den Angaben in der Dokumentation entsprechen.
- Die im Inneren des Gerätes befindlichen Anschlussklemmen dürfen ausschließlich von autorisiertem und unterwiesenem Fachpersonal verdrahtet werden.
- Führen Sie keine Verdrahtungsarbeiten unter Spannung durch. Es besteht die Gefahr eines elektrischen Schlags, da einige Klemmen 230 V führen können. Die Installation hat durch autorisiertes Fachpersonal zu erfolgen. Hierbei sind die gesetzlichen und behördlichen Vorschriften einzuhalten.
- Vermeiden Sie das Verbinden und Lösen von Steckverbindungen unter Spannung.
- Achten Sie darauf, dass keine Gegenstände, z.B. Schrauben, Schirmreste, Hülsen oder anderes Befestigungsmaterial, in das Gerät gelangen.
- Dieses Gerät ist für die Anwendung in stationären Heizungs-, Lüftungs- und Klimaanlageanlagen konzipiert und darf nicht für Anwendungen außerhalb des spezifizierten Einsatzbereiches verwendet werden.
- Vermeiden Sie die Installation an Orten mit extremen und schnellen Temperaturschwankungen. Bitte beachten Sie, dass eine Außenanwendung nur möglich ist, wenn kein Wasser, Schnee, Eis, Sonnenbestrahlung und aggressive Gase direkt auf das Gerät einwirken und gewährleistet ist, dass sich die Umgebungsbedingungen jederzeit innerhalb der Grenzwerte gemäß Datenblatt bewegen.

## Weiterführende Dokumentationen

Web: <http://www.romutec.de>

## Weitere Hinweise

### Copyright

Copyright<sup>®</sup> 2025 **romutec**<sup>®</sup> Steuer- u. Regelsysteme GmbH. Alle Rechte vorbehalten. Ohne die ausdrückliche schriftliche Genehmigung darf diese Anleitung weder als Ganzes noch in Teilen reproduziert, übertragen, umgeschrieben, in Datenerfassungssystemen gespeichert oder in andere Landes- bzw. Computersprachen übersetzt werden. Dies gilt für jede Form und jedes Mittel, sei es elektronisch, mechanisch, magnetisch, optisch, manuell oder auf andere Art und Weise.

Support: [info@romutec.de](mailto:info@romutec.de)

**romutec**<sup>®</sup>  
Steuer- u. Regelsysteme GmbH  
Jochsberger Straße 39  
91592 Buch am Wald  
Tel +49 (0)9867 9790-0  
E-Mail: [info@romutec.de](mailto:info@romutec.de)  
<http://www.romutec.de>

**romutec**<sup>®</sup>  
Steuer- u. Regelsysteme GmbH

### Entsorgung und Rücknahme von Altgeräten



Diese Elektrogeräte fallen in den Geltungsbereich des ElektroG (Elektro- und Elektronikgerätegesetz) und dürfen nicht im Hausmüll o.ä. entsorgt werden. Die Rücknahme von Altgeräten erfolgt durch unseren Rücknahmeservice, den wir für Kunden im B2B-Bereich eingerichtet haben. Sie können über die E-Mail-Adresse [altgeraete@romutec.de](mailto:altgeraete@romutec.de) oder telefonisch unter +49-9867-97900 eine Rücknahme anfordern. So wird sichergestellt, dass die Geräte im Einklang mit den gesetzlichen Bestimmungen fachgerecht verwertet und entsorgt werden.  
WEEE-Reg.-Nr. DE 65277688