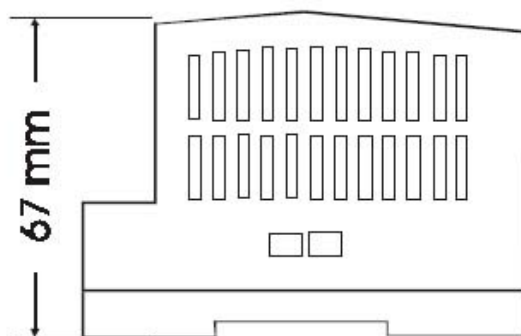
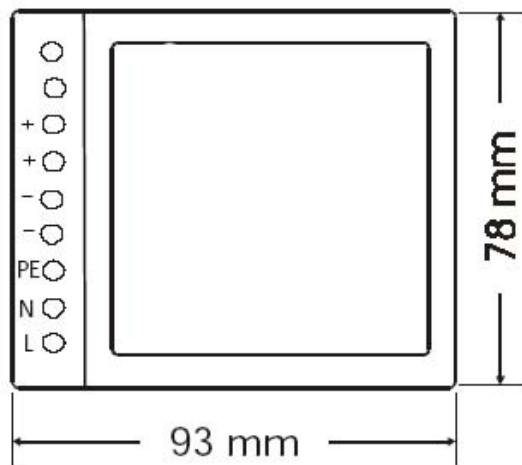


**VK Spannungsversorgungen/Netzgeräte****0020**

00002487	RTSNL45-24	Netzgerät 230VAC / 24VDC, 2 Ampere
00001370	RTSNL75-24	Netzgerät 230VAC / 24VDC, 3 Ampere
00001366	RTSNL120-24	Netzgerät 230VAC / 24VDC, 5 Ampere
00001368	RTSNL240-24	Netzgerät 230VAC / 24VDC, 10 Ampere
00001371	RTSNL480-24	Netzgerät 230VAC / 24VDC, 20 Ampere
00001372	RTSPV01	Netzgerät 24VAC/24VDC stab. 700mA
00001373	RTSPV02	Netzgerät 24VAC/24VDC stab. 700mA
00002691	RTSNL25-5	Netzgerät 230VAC/5VDC, 25VA
00002692	RTSNL42-7,5	Netzgerät 230VAC/7,5VDC, 42VA
00002693	RTSNL42-12	Netzgerät 230VAC/12VDC, 42VA



Schaltnetzgeräte zur Spannungsversorgung der romutec - Steuerkarten als Industrienetzteil (Primärgetaktetes Schaltnetzteil). Platzsparende Bauweise durch kleine Abmessungen. Der Einbau erfolgt auf eine 35mm DIN-Hutschiene (TS35/7,5 oder 15). Schutzeinrichtungen: Kurzschluss, Überlast, Überspannung, Übertemperatur. Eine grüne Leuchtdiode signalisiert, dass 24 Volt Gleichspannung am Ausgang anliegen. Eingangs-seitig benötigt das Gerät eine Spannungsversorgung von 230V AC 50/60Hz. Der Anschluß erfolgt über Schraubklemmen. Berührungssicher nach UVV (VBG4), Schutzart IP00



Versorgungsspannung: 100-240V AC 50-60 Hz

UVV (VBG4), Schutzart IP00

Maße:  
B= 93mm, H= 78mm, T= 67mm  
Gewicht 400 g  
Montage auf DIN Hutschiene  
Anschluß. Schraubklemmen(DIN)

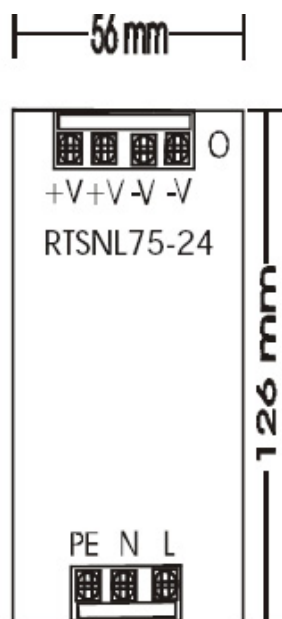
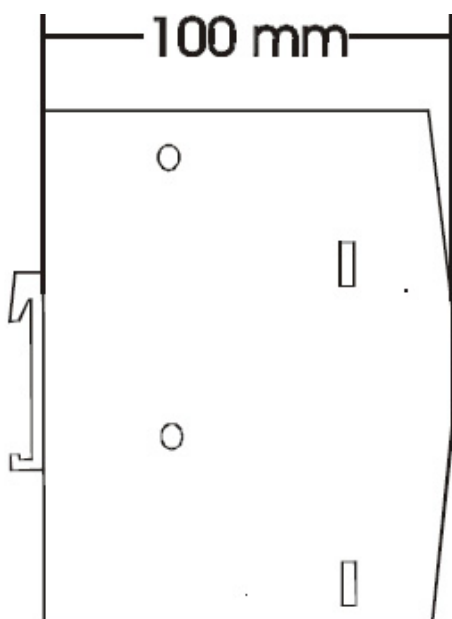
Ausgang: 48 W 24V DC (+/- 10% einstellbar) 2A

Montage: Auf DIN-Hutschiene 35mm nicht im Thermikschatten von Kabelkanälen und Geräten, für ausreichende Kühlung ist zu sorgen !  
Umgebungsbedingungen:  
0°C - +45°C@100%, bei -10°C@80%,50°C@80%, 50% rh

Sicherheitszulassungen: EN60950, UL508  
EMV Störfestigkeit :  
EN55022 Cl.B, EN61000-4-2,3-6,8,11,  
EN50204,EN61000-3-2,EN 50082-2



Kompakt-Netzgeräte RTSNL  
Schaltnetzgeräte zur Spannungsversorgung der romotec -Steuerkarten als Industrienetzteil (Primärgetaktetes Schaltnetzteil). Platzsparende Bauweise durch kleine Abmessungen. Der Einbau erfolgt auf eine 35mm DIN-Hutschiene (TS35/7,5 oder 15). Schutzeinrichtungen: Kurzschluss, Überlast, Überspannung, Übertemperatur. Eine grüne Leuchtdiode signalisiert, dass 24 Volt Gleichspannung am Ausgang anliegen. Eingangsseitig benötigt das Gerät eine Spannungsversorgung von 230V AC 50/60Hz.  
Der Anschluß erfolgt über Schraubklemmen. Berührungssicher nach UVV (VBG4), Schutzart IP00



Versorgungsspannung: 230V AC; Sekundärspannung: 24V DC

Eingänge: 100-240V AC 50/60 Hz

Ausgänge: 75 W 24V DC (+10% einstellbar) 3,2A

Maße:  
T = 100mm; B = 56mm; H = 126mm  
Gewicht 0,55 kg

Anschluß: Schraubklemmen (DIN)

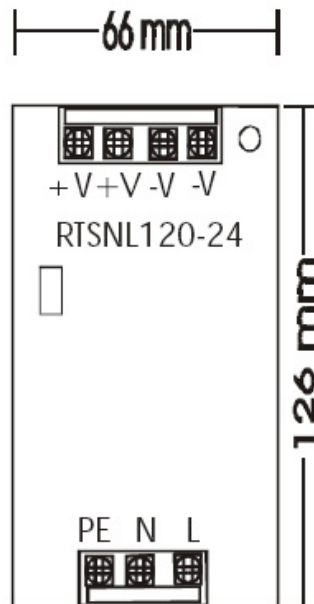
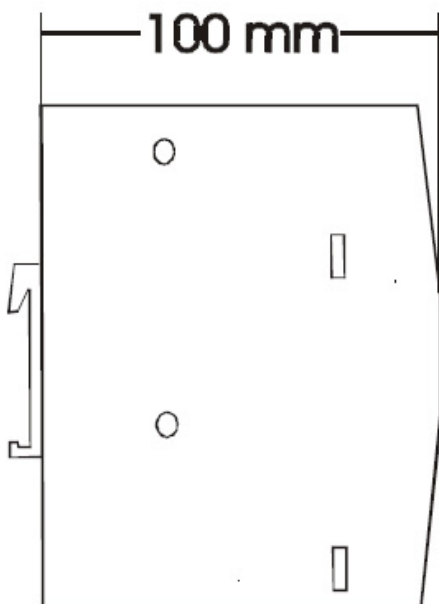
Montage: Auf 35mm-Hutschiene nicht im Thermikschatten von Kabelkanälen und Geräten, für ausreichende Kühlung ist zu sorgen !  
Umgebungsbedingungen  
0°C - +45°C@100%, bei -10°C@80%,50°C@80%, 50% rh

Sicherheitszulassungen: EN60950, UL508  
EMV Störfestigkeit : EN55022 Cl.B, EN61000-4-2,3-6,8,11,EN50204,EN61000-3-2,EN 50082-2



### Kompakt-Netzgeräte RTSNL

Schaltnetzgeräte zur Spannungsversorgung der romutec - Steuerkarten als Industrienetzteil (Primär getaktetes Schaltnetzteil). Platzsparende Bauweise durch kleine Abmessungen. Der Einbau erfolgt auf eine 35mm DIN-Hutschiene (TS35/7,5 oder 15). Schutzvorrichtungen: Kurzschluss, Überlast, Überspannung, Übertemperatur. Eine grüne Leuchtdiode signalisiert, dass 24 Volt Gleichspannung am Ausgang anliegen. Eingangsseitig benötigt das Gerät eine Spannungsversorgung von 230V AC 50/60Hz. (Umschaltbar 115/230V). Der Anschluß erfolgt über Schraubklemmen. Berührungssicher nach UVV (VBG4), Schutzart IP00



Versorgungsspannung: 230V AC; Sekundärspannung: 24V DC

Eingänge: 100-120, 200-240V AC 50/60 Hz (Umschaltbar 115/230V).

Ausgänge: 120 W 24V DC (+10% einstellbar) 5 A

UVV (VBG4), Schutzart IP00

Maße:

H = 126mm; B = 66mm; T = 100mm  
Gewicht 0,6 kg

Anschluß: Schraubklemmen (DIN)

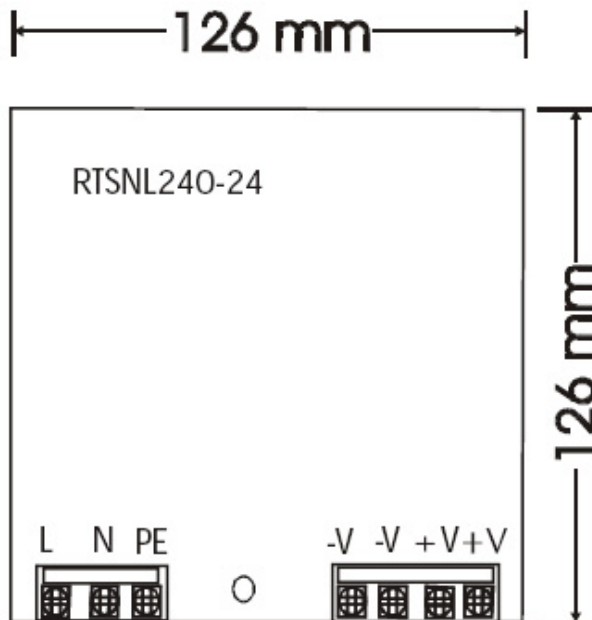
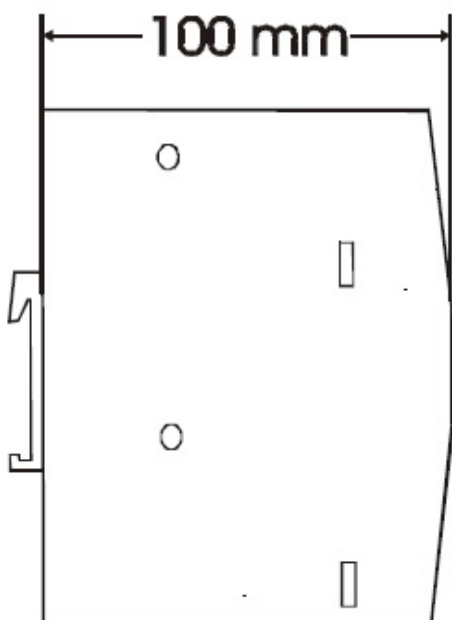
Montage: Auf 35mm-Hutschiene nicht im Thermikschatten von Kabelkanälen und Geräten, für ausreichende Kühlung ist zu sorgen !

Umgebungsbedingungen:

0°C - +50°C@100%, bei -10°C@80%, 60°C@60%, 50% rh



Kompakt-Netzgeräte RTSNL  
Schaltnetzgeräte zur Spannungsversorgung der romotec -Steuerkarten als Industrienetzteil (Primärgetaktetes Schaltnetzteil). Platzsparende Bauweise durch kleine Abmessungen. Der Einbau erfolgt auf eine 35mm DIN-Hutschiene (TS35/7,5 oder 15). Schutzeinrichtungen: Kurzschluss, Überlast, Überspannung, Übertemperatur. Eine grüne Leuchtdiode signalisiert, dass 24 Volt Gleichspannung am Ausgang anliegen. Eingangsseitig benötigt das Gerät eine Spannungsversorgung von 230V AC 50/60Hz. (Umschaltbar 115/230V). Der Anschluß erfolgt über Schraubklemmen. Berührungssicher nach UVV (VBG4), Schutzart IP00



Versorgungsspannung: 230V AC; Sekundärspannung: 24V DC

Eingänge: 200-240V AC 50/60 Hz

Ausgänge: 240 W 24V DC (+10% einstellbar) 10 A

UVV (VBG4), Schutzart IP00

Maße:  
B = 126mm; H = 126mm; T = 100mm  
Gewicht 0,6 kg

Anschluß: Schraubklemmen (DIN)

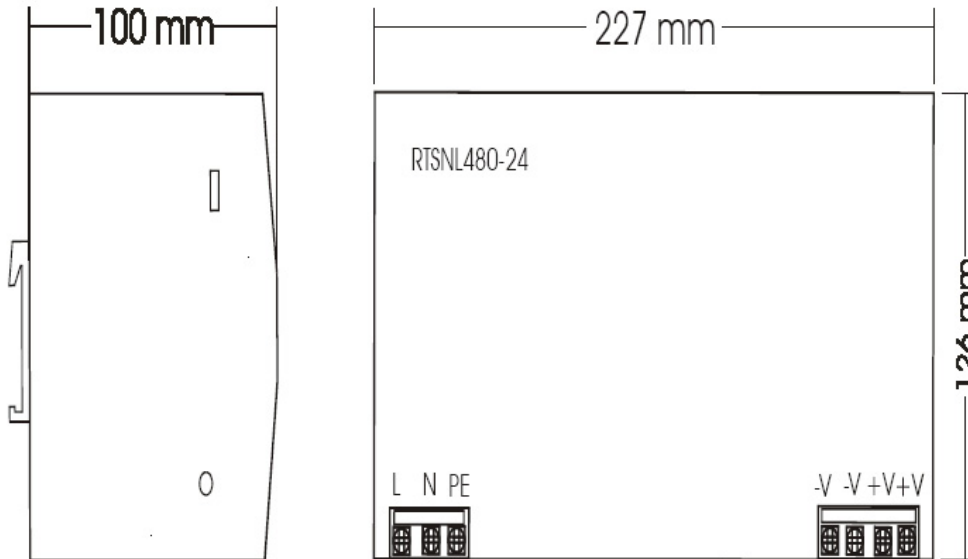
Montage: Auf 35mm-Hutschiene nicht im Thermikschatten von Kabelkanälen und Geräten, für ausreichende Kühlung ist zu sorgen !

Umgebungsbedingungen:  
0°C - +45°C@100%, bei -10°C@80%,70°C@70%, 50% rh

Sicherheitszulassungen: EN60950, UL508  
EMV Störfestigkeit : EN55022 Cl.B, EN61000-4-2,3-6,8,11,EN50204,EN61000-3-2,EN 50082-2



Kompakt-Netzgeräte RTSNL  
Schaltnetzgeräte zur Spannungsversorgung als Industriernetzteil (Primär getaktetes Schaltnetzteil). Platzsparende Bauweise durch kleine Abmessungen. Der Einbau erfolgt auf eine 35mm DIN-Hutschiene (TS35/7,5 oder 15). Schutzvorrichtungen: Kurzschluss, Überlast, Überspannung, Übertemperatur. Eine grüne Leuchtdiode signalisiert, dass 24 Volt Gleichspannung am Ausgang anliegen. Eingangsseitig benötigt das Gerät eine Spannungsversorgung von 230V AC 50/60Hz. (Umschaltbar 115/230V). Der Anschluß erfolgt über Schraubklemmen. Berührungssicher nach UVV (VBG4), Schutzart IP00



Versorgungsspannung: 230V AC; Sekundärspannung: 24V DC  
Strom (sekundärseitig): 20A

UVV (VBG4), Schutzart IP00  
Maße:  
B = 227mm; H = 126mm; T = 100mm  
Gewicht 2,5 kg

Anschluß. Schraubklemmen(DIN)

Montage: Auf DIN-Hutschiene 35mm nicht im Thermikschatten von Kabelkanälen und Geräten, für ausreichende Kühlung ist zu sorgen !

Umgebungsbedingungen  
Betriebstemperatur 0...50°C  
Transport- und Lagertemperatur -20...+70°C  
Relative Feuchte 5...95%, nicht kondensierend

Umgebungsbedingungen:  
Sicherheitszulassungen: EN60950, UL508  
EMV Störfestigkeit : EN55022 Cl.B, EN61000-4-2,3-6,8,11,EN50204,EN61000-3-2,EN 50082-2



Das Netzgerät RTSPV01 liefert eine stabilisierte Festspannung von 24V DC (Standard, Bestellung anderer Werte siehe unten). Das Kernstück ist ein integrierter Spannungsregler mit elektronischem und thermischem Überlastungsschutz, der die Sekundärseite der Schaltung überwacht.  
Das Gerät liefert Ausgangsströme bis max. 1 Ampere bei einer Restwelligkeit kleiner 1,5%, die hohe Spannungsstabilität ist auch bei höchster Belastung gegeben.  
Die Eingangswchselspannung soll 25 - 27V AC (ca. 30 VA) betragen, sie muß (bei AC-Versorgung) 2 - 3 Volt höher sein als die gewünschte Ausgangsspannung.  
Die Betriebsspannung 24V DC wird überwacht und durch eine grüne Low Current LED optisch signalisiert.  
Zum Schutz der Primärseite ist eine Feinsicherung 5 x 20 mm / 2,5 AT eingebaut.

Auf Wunsch kann das Gerät auch mit anderen Festspannungen, z.B. 5V, 10V oder 12V stabilisiert geliefert werden. Der Typenzusatz für die 10 Volt-Ausführung lautet z.B. RTSPV01-10V.

Das Gerät wird auf eine Hutschiene nach DIN montiert. Die Abmessungen sind aus der Zeichnung zu ersehen, das Gerät hat ein Gewicht von ca. 200 Gramm.

Versorgungsspannung: 24V AC; Sekundärspannung: 24V DC  
Strom (sekundärseitig): max. 1A  
Versorgungsspannung max. 27V AC/DC (bei AC 2-3 Volt über der Sekundärspannung)  
Sekundärspannung bis 24V DC, gemäß Bestellung

Anschluß. Schraubklemmen(DIN)

Montage auf 35mm-Hutschiene

Umgebungsbedingungen  
Betriebstemperatur 0...50°C  
Transport- und Lagertemperatur -20...+70°C  
Relative Feuchte 5...95%, nicht kondensierend

CE-Konformität  
EN 61000-4-2 / IEC 801-2 Elektrostatische Entladung ESD  
Kontaktentladung 8 kV / Luftentladung 8 kV  
EN 61000-4-5 / IEC 801-5 Surge-Prüfung  
Versorgungspg. AC 4 kV, DC 0,5 kV  
Signalleitungen 2 kV  
EN 61000-4-4 / IEC 801-4 Burst-Prüfung  
Eingänge - Ausgänge +/- 2 kV  
Versorgungsspannung AC / DC +/- 2 kV



Das Netzgerät RTSPV02 liefert eine stabilisierte Festspannung von 24V DC (Standard, Bestellung anderer Werte siehe unten). Das Kernstück ist ein integrierter Spannungsregler mit elektronischem und thermischem Überlastungsschutz, der die Sekundärseite der Schaltung überwacht.  
Das Gerät liefert Ausgangsströme bis max. 1 Ampere bei einer Restwelligkeit kleiner 1,5%, die hohe Spannungsstabilität ist auch bei höchster Belastung gegeben.  
Die Eingangswechselfspannung soll 25 - 27V AC (ca. 30 VA) betragen, sie muß (bei AC-Versorgung) 2 - 3 Volt höher sein als die gewünschte Ausgangsspannung.  
Die Betriebsspannung 24V DC wird überwacht und durch eine grüne Low Current LED optisch signalisiert.  
Zum Schutz der Primärseite ist eine Feinsicherung 5 x 20 mm / 2,5 AT eingebaut.

Auf Wunsch kann das Gerät auch mit anderen Festspannungen, z.B. 5V, 10V oder 12V stabilisiert geliefert werden. Der Typenzusatz für die 10 Volt-Ausführung lautet z.B. RTSPV02-10V.

Das Gerät wird in einen 19"-Trägerschassis montiert.

Versorgungsspannung: 24V AC; Sekundärspannung: 24V DC  
Strom (sekundärseitig): max. 700mA  
Versorgungsspannung max. 27V AC/DC (bei AC 2-3 Volt über der Sekundärspannung)  
Sekundärspannung bis 24V DC

Schutzart: IP 40, durch Abdeckung mit Sichtfenster bis IP 54

Abmessungen  
19"-Geräte Breite 8 TE (40.5 mm), Höhe 3 HE (129 mm),  
Einbautiefe < 80 mm

Anschluß. Schraubklemmen(DIN)

Montage: Im 19-Zoll-Rahmen

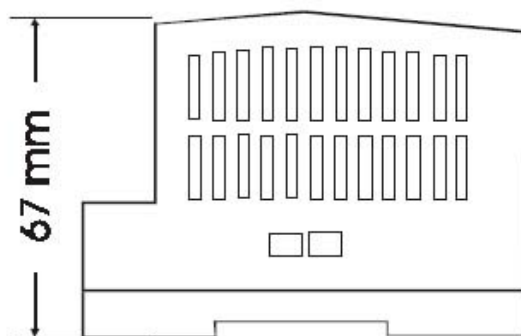
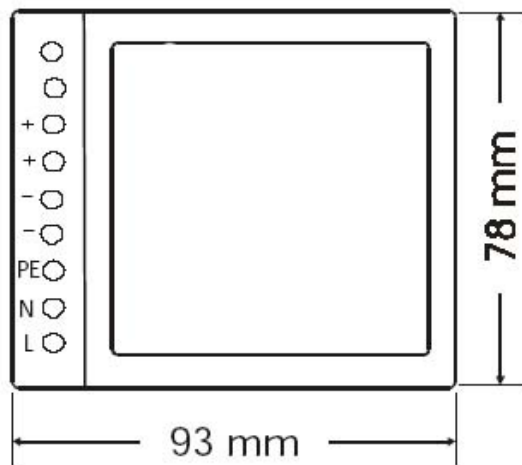
Umgebungsbedingungen  
Betriebstemperatur 0...50°C  
Transport- und Lagertemperatur -20...+70°C  
Relative Feuchte 5...95%, nicht kondensierend

CE-Konformität  
EN 61000-4-2 / IEC 801-2 Elektrostatische Entladung ESD  
Kontaktentladung 8 kV / Luftentladung 8 kV  
EN 61000-4-5 / IEC 801-5 Surge-Prüfung  
Versorgungspg. AC 4 kV, DC 0,5 kV  
Signalleitungen 2 kV  
EN 61000-4-4 / IEC 801-4 Burst-Prüfung  
Eingänge - Ausgänge +/- 2 kV  
Versorgungsspannung AC / DC +/- 2 kV





Kompakt-Netzgeräte RTSNL  
Schaltnetzgeräte zur Spannungsversorgung als Industrieteil (Primär getaktetes Schaltnetzteil). Platzsparende Bauweise durch kleine Abmessungen. Der Einbau erfolgt auf eine 35mm DIN-Hutschiene (TS35/7,5 oder 15). Schutzvorrichtungen: Kurzschluss, Überlast, Überspannung, Übertemperatur. Eine grüne Leuchtdiode signalisiert, dass 24 Volt Gleichspannung am Ausgang anliegen. Eingangsseitig benötigt das Gerät eine Spannungsversorgung von 230V AC 50/60Hz. (Umschaltbar 115/230V). Der Anschluß erfolgt über Schraubklemmen. Berührungssicher nach UVV (VBG4), Schutzart IP00



Versorgungsspannung: 100-240V AC 50-60 Hz

UVV (VBG4), Schutzart IP00

Maße:  
B= 93mm, H= 78mm, T= 67mm  
Gewicht 400 g  
Montage auf DIN Hutschiene  
Anschluß. Schraubklemmen(DIN)

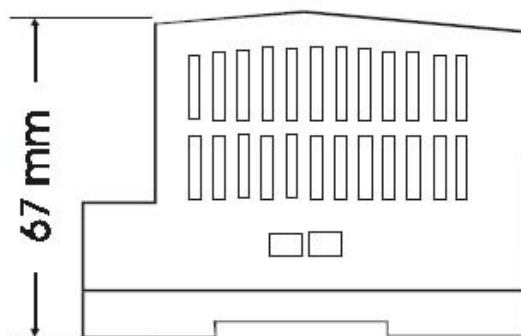
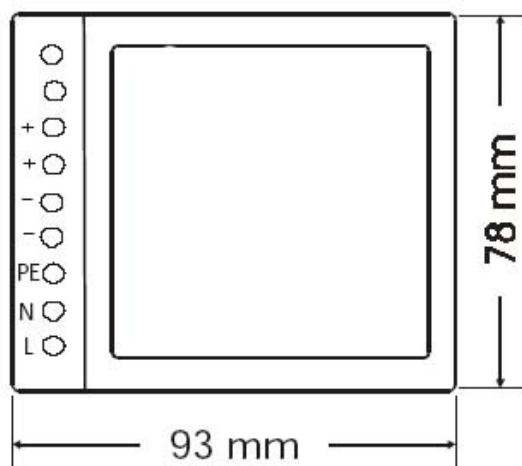
Ausgang: 2 VA bei 5V DC (+/- 10% einstellbar)

Montage: Auf DIN-Hutschiene 35mm nicht im Thermikschatten von Kabelkanälen und Geräten, für ausreichende Kühlung ist zu sorgen !  
Umgebungsbedingungen:  
0°C - +50°C@100%, bei -10°C@80%,60°C@60%, 50% rh

Sicherheitszulassungen: EN60950, UL508  
EMV Störfestigkeit :  
EN55022 Cl.B, EN61000-4-2,3-6,8,11,  
EN50204,EN61000-3-2,EN 50082-2



Kompakt-Netzgeräte RTSNL  
Schaltnetzgeräte zur Spannungsversorgung als Industrienetzteil (Primär getaktetes Schaltnetzteil). Platzsparende Bauweise durch kleine Abmessungen. Der Einbau erfolgt auf eine 35mm DIN-Hutschiene (TS35/7,5 oder 15). Schutzvorrichtungen: Kurzschluss, Überlast, Überspannung, Übertemperatur. Eine grüne Leuchtdiode signalisiert, dass 24 Volt Gleichspannung am Ausgang anliegen. Eingangsseitig benötigt das Gerät eine Spannungsversorgung von 230V AC 50/60Hz. (Umschaltbar 115/230V). Der Anschluß erfolgt über Schraubklemmen. Berührungssicher nach UVV (VBG4), Schutzart IP00



Versorgungsspannung: 100-240V AC 50-60 Hz

UVV (VBG4), Schutzart IP00

Maße:  
B= 93mm, H= 78mm, T= 67mm  
Gewicht 400 g  
Montage auf DIN Hutschiene  
Anschluß. Schraubklemmen(DIN)

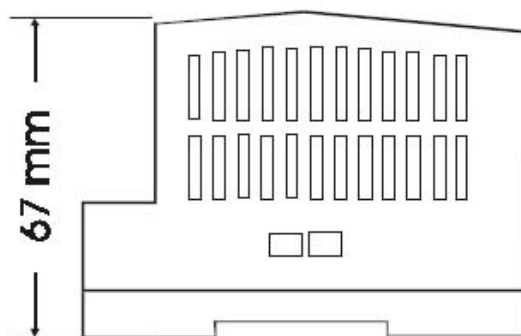
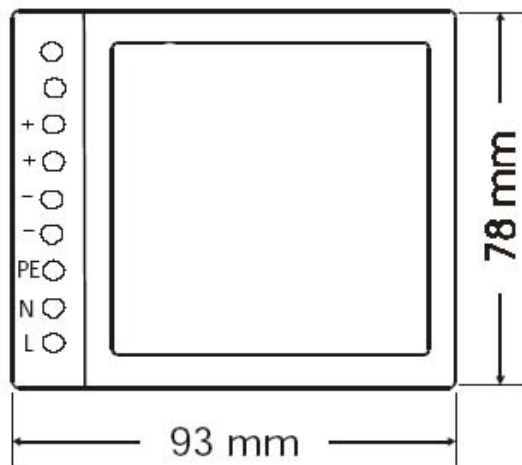
Ausgang: 2 VA bei 7,5V DC (+/- 10% einstellbar)

Montage: Auf DIN-Hutschiene 35mm nicht im Thermikschatten von Kabelkanälen und Geräten, für ausreichende Kühlung ist zu sorgen !  
Umgebungsbedingungen:  
0°C - +50°C@100%, bei -10°C@80%,60°C@60%, 50% rh

Sicherheitszulassungen: EN60950, UL508  
EMV Störfestigkeit :  
EN55022 Cl.B, EN61000-4-2,3-6,8,11,  
EN50204,EN61000-3-2,EN 50082-2



Kompakt-Netzgeräte RTSNL  
Schaltnetzgeräte zur Spannungsversorgung als Industrieteil (Primär getaktetes Schaltnetzteil). Platzsparende Bauweise durch kleine Abmessungen. Der Einbau erfolgt auf eine 35mm DIN-Hutschiene (TS35/7,5 oder 15). Schutzvorrichtungen: Kurzschluss, Überlast, Überspannung, Übertemperatur. Eine grüne Leuchtdiode signalisiert, dass 24 Volt Gleichspannung am Ausgang anliegen. Eingangsseitig benötigt das Gerät eine Spannungsversorgung von 230V AC 50/60Hz. (Umschaltbar 115/230V). Der Anschluß erfolgt über Schraubklemmen. Berührungssicher nach UVV (VBG4), Schutzart IP00



Versorgungsspannung: 100-240V AC 50-60 Hz

UVV (VBG4), Schutzart IP00

Maße:  
B= 93mm, H= 78mm, T= 67mm  
Gewicht 400 g  
Montage auf DIN Hutschiene  
Anschluß. Schraubklemmen(DIN)

Ausgang: 2VA bei 12V DC (+/- 10% einstellbar)

Montage: Auf DIN-Hutschiene 35mm nicht im Thermikschatten von Kabelkanälen und Geräten, für ausreichende Kühlung ist zu sorgen !  
Umgebungsbedingungen:  
0°C - +50°C@100%, bei -10°C@80%,60°C@60%, 50% rh

Sicherheitszulassungen: EN60950, UL508  
EMV Störfestigkeit :  
EN55022 Cl.B, EN61000-4-2,3-6,8,11,  
EN50204,EN61000-3-2,EN 50082-2