

Feldbusmodul FBB-8DI.230

- Anbindung über BACnet MS/TP
- zum Anschluss von digitalen Eingängen
- Aufnahme allgemeiner Statusmeldungen mittels potentialfreier Schaltkontakte
- dezentrales Sammeln von Datenpunkten (Datensammler/Remote-I/Os)
- einfache Zählerfunktion im FBB integriert
- Versorgungsspannung 230 V AC
- 8x Digital-Eingang



Technische Daten

Allgemeine Daten	Name/Typ	FBB-8DI.230
	Artikelnummer	00003225
Elektrische Daten	Versorgungsspannung	230 V AC
	Stromaufnahme	abhängig von Datenpunktansteuerung min. 9 mA, max. 17 mA
	Leistungsbedarf	abhängig von Datenpunktansteuerung min. 0,5 W, max. 2,0 W
Digitale Eingänge	Anzahl	8 (jeweils mit Status LED)
	Eingangsspannung	24 V, Ansteuerung durch potentialfreien Kontakt über DI und COM
	Zählerwerte	nicht nullspannungssicher
Digitale Ausgänge	Anzahl	keine
Kommunikation	Protokoll / Schnittstelle	BACnet MS/TP / RS485
	Adress-Einstellung	über Dipschalter
	Baudraten	9600, 19200, 38400, 57600, 76800, 115200, 230400 Bd, Autobaud-Erkennung
Sicherheit	Schutzart IEC/EN	IP 67 (Nutzung Kabelverschraubungen) IP 66 (Nutzung der Membraneinführung) IP 54 (bei .AMP-Varianten)
	Umgebungstemperatur	0 ... 50°C
	Lagertemperatur	-10 ... 70°C
	Relative Feuchte	10 ... 90%, nicht kondensierend
	Wartung	wartungsfrei
	Gewicht	506 g
	Abmessung Gehäuse	160x140x81 (BxHxT)
	Abmessung inkl. PG-Verschraubungen	224x204x81 (BxHxT)


Produktmerkmale

Systembeschreibung	Die Feldbusmodule FBB-8DI stellen digitale Eingänge für die dezentrale Montage im Gebäude zur Verfügung. Durch die BACnet-MS/TP-Schnittstelle können Stellantriebe und Meldungen vernetzt werden. Durch Abfragen der Eingänge über die BACnet-Kommunikation bieten die FBB-Module die Möglichkeit, digitale Statusmeldungen mittels potentialfreien Schaltkontakten dezentral im Gebäude aufzunehmen. Die Geräte werden somit als Datensammler oder Remote-I/Os betrieben. Darüber hinaus ist für die Eingänge eine einfache Zählfunktion (ohne nullspannungssichere Speicherung) integriert.
Installation	Die FBB-Module werden dezentral in unmittelbarer Nähe von Sensoren und Aktoren montiert. Zum Beispiel direkt neben Brandschutzklappen, oder bei Heizkreisen direkt am Lüftungsgerät oder in Räumen mit Einzelraumregelung.
Anschlüsse	alle Klemmen werkzeuglos betätigbar durch Ausführung als Push-in-Klemmen mit Betätigungshebel. Querschnitte: bis 4 mm ² (eindräftige und feindräftige Leiter) bis 2,5 mm ² (feindräftige Leiter mit Aderendhülsen)

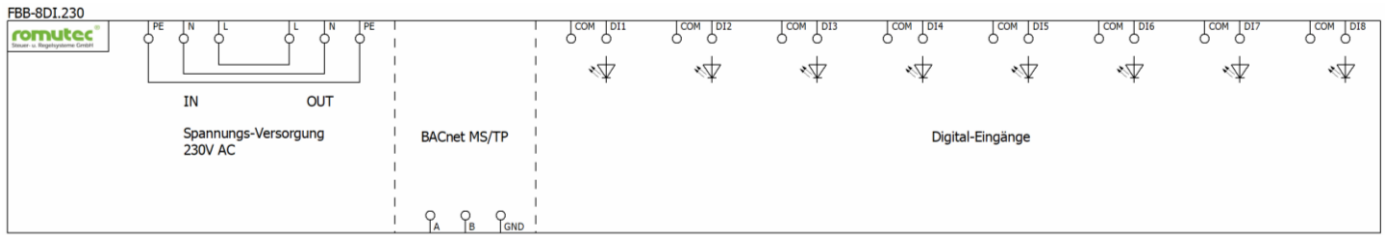
Status-LEDs, Bedeutung

Bus	Startvorgang läuft Modul betriebsbereit Kommunikation aktiv Fehlerhaftes oder ungültiges Telegramm empfangen	Grün, beschleunigtes Blinken Grün leuchtend Orange aufblinkend Rot aufblinkend
Digitale Eingänge	Startvorgang läuft BI inaktiv (logischer Zustand) BI aktiv (logischer Zustand)	Orange, beschleunigtes Blinken LED aus Orange leuchtend

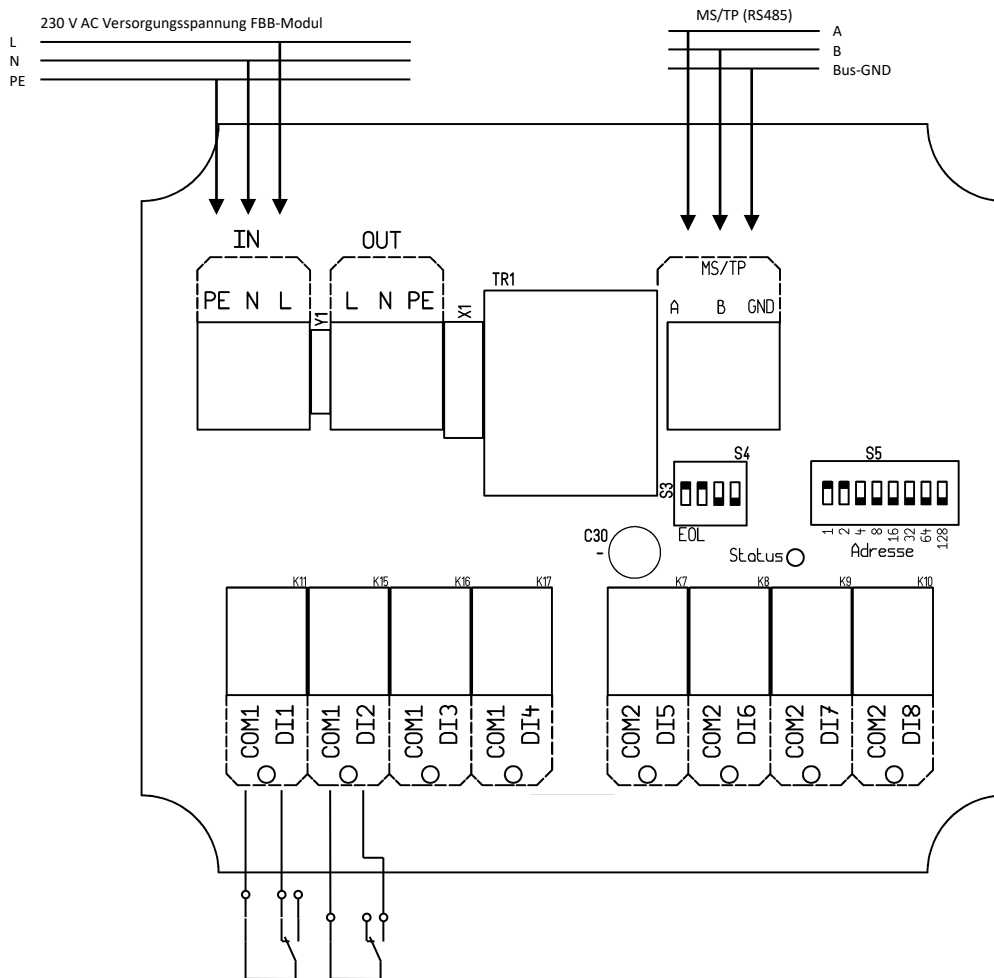
Allgemeine BACnet MS/TP-Hinweise

Adressierung	Dipschalter 8-polig  Hinweis	Adressen 0 ... 254 Bei Einstellung einer Adresse von 0 bis 127 verhält sich das Gerät als Master. Wird eine Adresse im Bereich von 128 bis 254 eingestellt, so verhält sich das Gerät als Slave.
Terminierung	Dipschalter 4-polig	Dips 1+2 sollten am letzten Gerät des Bussegments auf ON gesetzt werden, um den Bus aktiv zu terminieren.
Empfohlene Kabeltypen	bis 100m: über 100m:	LiYCY 2x2x0,5mm ² , geschirmt Leitungswiderstand < 4,0Ω / 100m Kapazitätsbelag < 13.0nF / 100m CYPiMF 2x2x0,5mm ² , geschirmt Leitungswiderstand < 4,0Ω / 100m Kapazitätsbelag < 6.0nF / 100m

Elektrische Anschlussbilder



Anschlussbeispiel



Hinweise:

Aktivierung DI durch Schließen des potentialfreien Kontaktes zwischen DI und COM.

Sicherheitshinweise



- Das **FBB-Modul** soll nicht in unmittelbarer Umgebung von Frequenzumrichtern eingebaut werden. Frequenzumrichter sind mit sämtlichen Schutzmaßnahmen (z.B. Netzfilter etc.) zu beschalten, damit die geforderten Vorschriften und Richtlinien eingehalten werden.
- Die Anschlussspannung muss den Angaben in der Dokumentation entsprechen.
- Die im Inneren des Gerätes befindlichen Anschlussklemmen dürfen ausschließlich von autorisiertem und unterwiesenem Fachpersonal verdrahtet werden.
- Führen Sie keine Verdrahtungsarbeiten unter Spannung durch. Es besteht die Gefahr eines elektrischen Schlags, da einige Klemmen 230 V führen können. Die Installation hat durch autorisiertes Fachpersonal zu erfolgen. Hierbei sind die gesetzlichen und behördlichen Vorschriften einzuhalten.
- Vermeiden Sie das Verbinden und Lösen von Steckverbindungen unter Spannung.
- Achten Sie darauf, dass keine Gegenstände, z.B. Schrauben, Schirmreste, Hülsen oder anderes Befestigungsmaterial, in das Gerät gelangen.
- Dieses Gerät ist für die Anwendung in stationären Heizungs-, Lüftungs- und Klimaanlageanlagen konzipiert und darf nicht für Anwendungen außerhalb des spezifizierten Einsatzbereiches verwendet werden.
- Vermeiden Sie die Installation an Orten mit extremen und schnellen Temperaturschwankungen. Bitte beachten Sie, dass eine Außenanwendung nur möglich ist, wenn kein Wasser, Schnee, Eis, Sonnenbestrahlung und aggressive Gase direkt auf das Gerät einwirken und gewährleistet ist, dass sich die Umgebungsbedingungen jederzeit innerhalb der Grenzwerte gemäß Datenblatt bewegen.

Weiterführende Dokumentationen

Web: <http://www.romutec.de>

Weitere Hinweise

Copyright

Copyright® 2025 **romutec**[®] Steuer- u. Regelsysteme GmbH. Alle Rechte vorbehalten. Ohne die ausdrückliche schriftliche Genehmigung darf diese Anleitung weder als Ganzes noch in Teilen reproduziert, übertragen, umgeschrieben, in Datenerfassungssystemen gespeichert oder in andere Landes- bzw. Computersprachen übersetzt werden. Dies gilt für jede Form und jedes Mittel, sei es elektronisch, mechanisch, magnetisch, optisch, manuell oder auf andere Art und Weise.

Support: info@romutec.de

romutec[®]
Steuer- u. Regelsysteme GmbH
Jochsberger Straße 39
91592 Buch am Wald
Tel +49 (0)9867 9790-0
E-Mail: info@romutec.de
<http://www.romutec.de>

romutec[®]
Steuer- u. Regelsysteme GmbH

Entsorgung und Rücknahme von Altgeräten



Diese Elektrogeräte fallen in den Geltungsbereich des ElektroG (Elektro- und Elektronikgerätegesetz) und dürfen nicht im Hausmüll o.ä. entsorgt werden. Die Rücknahme von Altgeräten erfolgt durch unseren Rücknahmeservice, den wir für Kunden im B2B-Bereich eingerichtet haben. Sie können über die E-Mail-Adresse altgeraete@romutec.de oder telefonisch unter +49-9867-97900 eine Rücknahme anfordern. So wird sichergestellt, dass die Geräte im Einklang mit den gesetzlichen Bestimmungen fachgerecht verwertet und entsorgt werden.
WEEE-Reg.-Nr. DE 65277688