

Analoggeber-Modul 0-10 Volt für bis zu 4 Antriebe, mit LED-Kranz (10 LEDs) zur Anzeige des Analogwertes.

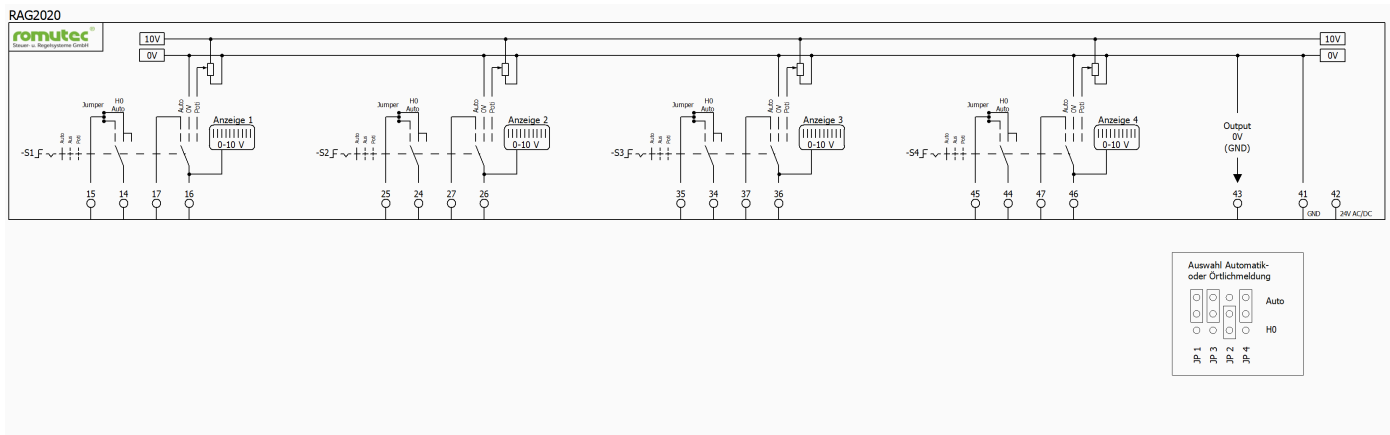
Das Analoggebermodul dient als Handbedienebene mit Notfunktion für bis zu 4 Analogausgänge von Regelgeräten oder DDC-Systemen, die durch Handeingriff übersteuert werden müssen.

Mit dem Drehschalter "Auto-Aus-Poti" wird die Funktion des jeweiligen Ausganges vorgewählt, wobei in Automatik-Stellung das Signal vom Regelsystem bestimmt wird.

In Stellung "Poti" kann mit dem eingebauten Potentiometer das Ausgangssignal von 0-10 Volt stufenlos eingestellt werden. Die Höhe der Ausgangsspannung ist qualitativ an Hand des aus jeweils 10 LEDs bestehenden LED-Kranzes um das Poti erkennbar.

An Klemme 43 stehen 0 V DC (GND) zur Verfügung.
Jeder Ausgang ist mit bis zu 20 mA belastbar.

Von jedem Schalter ist die Automatikstellung potenzialfrei auf Klemme geführt. Wird die Örtlichmeldung benötigt (Aus-Poti), kann dies durch das Umstecken eines Jumpers (unterhalb der Klemmen 26-27) realisiert werden.



Spannungsversorgung 24 V AC/DC, $\pm 10\%$

Leistungsaufnahme max. 2,3 W
bei voll belasteten Ausgängen

Eingänge:
0-10 V DC von DDC/Unterstationsausgang
Eingangswiderstand 100 k

Ausgänge:
0-10 V DC zu Feldgerät
Belastbarkeit max. 20 mA
Ausgangswiderstand 100 Ohm

1x 0 V (GND)

Schalter Automatik- oder Örtlich-Rückmeldung:
Schaltleistung: 20 VA / 20 W
Schaltspannung max. 50 V AC/DC
Schaltstrom: 200 mA
Ruhestrom: max. 1 A

Umgebungsbedingungen:

Betriebstemperatur 0...50°C
Transport- und Lagertemperatur -20...+70°C
Relative Feuchte 5...95%, nicht kondensierend

Schutzart: IP 40, durch Abdeckung mit Sichtfenster bis IP 54

Abmessungen: 19"-Geräte
Breite 8 TE (40.5 mm), Höhe 3 HE (129 mm), Einbautiefe < 80 mm

Anschlussklemmen: 2,5mm² steckbar, Federzugklemmen

CE-Konformität

EN 61000-4-2 / IEC 801-2 Elektrostatische Entladung ESD
Kontaktentladung 8 kV / Luftentladung 8 kV
EN 61000-4-5 / IEC 801-5 Surge-Prüfung
Versorgungspg. AC 4 kV, DC 0,5 kV
Signalleitungen 2 kV
EN 61000-4-4 / IEC 801-4 Burst-Prüfung
Eingänge - Ausgänge +/- 2 kV
Versorgungsspannung AC / DC +/- 2 kV